

ИНСТРУКЦИЯ ПО ЭКСПЛУАТАЦИИ ГАРАНТИЙНЫЙ ТАЛОН



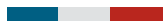
ЭЛЕКТРИЧЕСКИЙ
КОНВЕКТОР

Серия
Magic

LHCY-1000 M
LHCY-1500 M
LHCY-2000 M



FRENCH



TRADITION OF COMFORT

СОДЕРЖАНИЕ

| | |
|---|----|
| 1. Общие указания..... | 3 |
| 2. Правила безопасности..... | 3 |
| 3. Технические характеристики..... | 5 |
| 4. Комплектность и устройство конвектора..... | 6 |
| 5. Управление прибором..... | 6 |
| 6. Техническое обслуживание..... | 7 |
| 7. Хранение и транспортировка..... | 7 |
| 8. Возможные неисправности и методы их устранения..... | 8 |
| 9. Монтаж прибора..... | 9 |
| 10. Правила утилизации..... | 10 |
| 11. Информация о сертификации и нормативные документы..... | 10 |



Внимание! Технические характеристики продукции могут быть изменены производителем без дополнительного уведомления и отличаться в зависимости от страны продажи.

1. ОБЩИЕ УКАЗАНИЯ

- 1.1 Электрические конвекторы LHCY-1000 M; LHCY-1500 M; LHCY-2000 M (далее по тексту – конвектор) предназначены для обогрева производственных, жилых, офисных, бытовых и общественных помещений.
- 1.2 Рабочее положение конвектора: установка на стене или на опорах на полу. Конвектор должен эксплуатироваться строго в вертикальном положении.
- 1.3 Конвектор предназначен для эксплуатации в закрытых помещениях при относительной влажности воздуха не более 90% (при температуре +25 °С) в условиях, исключающих попадание на нее воды и атмосферных осадков. Степень защиты оболочки IP24.
- 1.4 **Внимание!** Приобретая конвектор:
- убедитесь в наличии штампа магазина и даты продажи в талоне на гарантийный ремонт;
 - убедитесь в том, чтобы заводской номер на этикетке соответствовал номеру, указанному в свидетельстве о приемке и отрывном талоне на гарантийный ремонт;
 - проверьте комплектность конвектора;
 - проверьте работу конвектора и отсутствие механических повреждений.
- 1.5 Ремонт конвектора должен проводиться только квалифицированным специалистами в авторизованных сервисных центрах.

Внимание! После транспортирования при отрицательных температурах необходимо выдержать конвектор в помещении, где предполагается его эксплуатация, без включения в сеть не менее одного часа.

2. ПРАВИЛА БЕЗОПАСНОСТИ

- 2.1 При эксплуатации конвектора соблюдайте общие правила безопасности при пользовании электроприборами.
- 2.2 Перед эксплуатацией конвектора убедитесь, что электрическая сеть соответствует необходимым параметрам по силе тока и имеет канал заземления.
- 2.3 Запрещается эксплуатация конвектора без заземления.
- 2.4 Конвектор должен эксплуатироваться строго в вертикальном положении.
- 2.5 Запрещается эксплуатация конвектора в помещениях:
- с относительной влажностью более 90%;

- с взрывоопасной средой;
- с химически активной средой, разрушающей металлы и изоляцию.
- одновременно с находящимися рядом электрическими приборами.

- 2.6 Запрещается эксплуатация конвектора в бассейнах, ваннах и душевых комнатах и других помещениях при возможности попадания на его поверхность прямых струй.
- 2.7 Во избежание несчастных случаев запрещается прикасаться к наружным поверхностям и органам управления включенного конвектора мокрыми руками или другими частями тела.
- 2.8 Запрещается включать конвектор при наличии на его поверхности конденсированной влаги и капель воды.
- 2.9 Запрещается чистка конвектора, находящегося под напряжением.
- 2.10 Запрещается протирать поверхности блока управления сырыми или влажными предметами и моющими средствами.
- 2.11 Запрещается установка конвектора непосредственно под розеткой сетевого электроснабжения.
- 2.12 Отключайте конвектор от сети:
- при длительном перерыве в эксплуатации;
 - при чистке конвектора;
 - при отключении напряжения в электрической сети;
- 2.13 Во избежание ожогов, во время работы конвектора, не прикасайтесь к верхней поверхности корпуса и к решетке в месте выхода воздушного потока.
- 2.14 **Внимание!** В целях обеспечения пожарной безопасности соблюдайте следующие правила:
- перед подключением конвектора к электрической сети проверьте отсутствие повреждений изоляции шнура питания;
 - шнур питания не должен быть пережат тяжелыми предметами;
 - не располагайте рядом с конвектором легковоспламеняющиеся предметы (синтетические материалы, мебель, ковры, шторы, лакокрасочные продукты, растворители и т.п.);
 - расстояние от лицевой панели конвектора до ближайших предметов должно быть не менее 0,5 м;
 - расстояние от боковых частей и нижней грани конвектора до ближайших предметов должно быть не менее 0,1 м;
 - не накрывайте конвектор, не кладите на него посторонние предметы, шторы и одежду и не ограничивайте движение воздушного потока на входе и выходе воздуха;
 - не эксплуатируйте конвектор при появлении искрения, наличии види-

мых повреждений кабеля, неоднократном срабатывании терморедохранителя;

- перед началом эксплуатации прибора необходимо удалить цветные наклейки с лицевой панели (наличие наклейки на лицевой панели зависит от марки конвектора);

- при первом включении обогревателя возможно появление характерного запаха дыма из-за сгорания масла с поверхностей нагревательного элемента. Рекомендуется перед установкой включать обогреватель на 10-20 минут в хорошо проветриваемом помещении.

2.15 Запрещается разборка и ремонт конвектора потребителем.

Внимание! Настоятельно рекомендуется соблюдать указанные требования безопасности. Несоблюдение требований безопасности может привести к несчастному случаю, пожару или выходу изделия из строя.

3. ТЕХНИЧЕСКИЕ ХАРАКТЕРИСТИКИ

Таблица 1

| Модель | LHCY-1000 M | LHCY-1500 M | LHCY-2000 M |
|---|-------------|-------------|-------------|
| Мощность обогрева I, Вт | 500 | 750 | 1000 |
| Мощность обогрева II, Вт | 1000 | 1500 | 2000 |
| Напряжение сети/частота тока, В/Гц | 220–240/50 | | |
| Номинальный ток, А | 4,5 | 6,8 | 9,1 |
| Площадь обогрева, м ² | до 12 | до 18 | до 22 |
| Длина сетевого провода, м | 1,2 | 1,2 | 1,2 |
| Крепления для настенного монтажа | Да | Да | Да |
| Тип опор | На ножках | | |
| Степень защиты от влаги | IP24 | | |
| Класс электробезопасности | I class | | |
| Вес нетто, кг | 3,8 | 4,5 | 5,9 |
| Вес брутто, кг | 4,7 | 5,5 | 7,1 |
| Габаритные размеры прибора без опор, (Ш x В x Г), мм | 460x400x107 | 595x400x107 | 830x400x107 |
| Габаритные размеры прибора с опорами, (Ш x В x Г), мм | 465x400x107 | 600x400x107 | 830x400x107 |
| Габаритные размеры упаковки, (Ш x В x Г), мм | 550x460x130 | 690x460x130 | 930x460x130 |

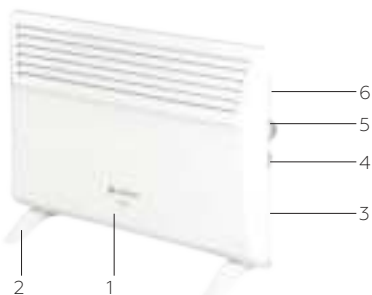
4. КОМПЛЕКТНОСТЬ И УСТРОЙСТВО КОНВЕКТОРА

4.1 Комплектность конвектора:

- конвектор.....1 шт
- комплект настенных креплений.....1 шт
- опорные ножки.....2 шт
- руководство по эксплуатации.....1 экземпляр
- гарантийный талон.....1 экземпляр
- упаковка.....1 комплект

4.2 Устройство конвектора:

1. Корпус
2. Опора
3. Вилка сетевая
4. Клавиша включения/выключения
5. Ручка регулятора температура
6. Кронштейн настенный



5.УПРАВЛЕНИЕ ПРИБОРОМ

5.1 Подготовка к работе

Извлеките обогреватель из картонной коробки. Сохраните коробку для межсезонного хранения. Убедитесь, что конвекционный обогреватель находится в положении «ВЫКЛ», прежде чем включать его. Установите обогреватель, следуя инструкциям по установке. Во избежание перегрузки электросети не рекомендуется подключать обогреватель к розетке, к которой подключены другие электроприборы большой мощности.

5.2 Включение прибора

Вставьте вилку в розетку. Переведите кнопку включения в режим «ВКЛ», поверните ручку регулировки термостата в нужное положение, для комфортного обогрева помещения.

Если температура окружающего воздуха ниже установленной, конвектор начинает работать, если температура окружающего воздуха становится выше установленной, прибор автоматически выключается и переходит в режим ожидания, а затем снова включается, когда температура воздуха в помещении понижается.

5.3 Установка температуры

Чтобы установить необходимую температуру нагрева и поддерживать постоянную температуру воздуха в помещении, включите прибор на полную мощность, переведя ручку регулировки термостата в положение «max».

Когда температура в помещении достигнет комфортного для вас уровня, начните медленно поворачивать ручку регулировки термостата влево,

пока не услышите щелчок. Таким образом, прибор «запомнит» комфортную для вас температуру и будет поддерживать её, автоматически включаясь и выключаясь.

5.4 Выключение прибора

Переведите кнопку включения/выключения в положение «О» и выньте шнур из розетки.

5.5 Функция защиты от перегрева

Прибор оборудован автоматическим выключателем, который активируется при достижении верхнего предела температуры. Обогреватель выключается автоматически в случае перегрева.

5.6 Функция защитного отключения

Конвектор оснащен защитным устройством, (в зависимости от комплектации), отключающим прибор при отклонении от вертикального положения более чем на 45 градусов. Для повторного включения необходимо установить конвектор в вертикальное положение.

6. ТЕХНИЧЕСКОЕ ОБСЛУЖИВАНИЕ

6.1 При правильной эксплуатации конвектор не требует специального технического обслуживания.

6.2 Для нормальной работы конвектора необходимо регулярно очищать от пыли и загрязнений наружные поверхности корпуса в местах входа и выхода воздушного потока. Чистку конвектора допускается производить только после его отключения от электросети и остывания наружных поверхностей корпуса. При чистке наружных поверхностей не допускается попадание влаги внутрь. Перед чисткой убедитесь, что обогреватель полностью остыл. Используйте влажную тряпку (не мокрую), чтобы стереть с внешней части обогревателя пыль и грязь. Воспользуйтесь пылесосом, чтобы удалить пыль и ворс с распределительных решеток. Убедитесь, что обогреватель полностью высох, прежде чем подключать его к сети.

7. ХРАНЕНИЕ И ТРАНСПОРТИРОВКА

7.1 Конвектор в упаковке изготовителя может транспортироваться всеми видами транспорта при температуре от +50°C до +50°C в соответствии с манипуляционными знаками на упаковке с исключением ударов и перемещений внутри транспортного средства при относительной влажности 15–75% без конденсата.

7.2 Конвектор должен храниться в упаковке изготовителя в отапливаемом,

вентилируемом помещении при температуре от +5°C до +40°C и при относительной влажности 15–75% без конденсата.

- 7.3 Не допускается хранение конвекторов в помещениях совместно с жидкостями и веществами, испарения которых могут вызвать коррозию элементов конструкции и повреждение изоляции проводников.

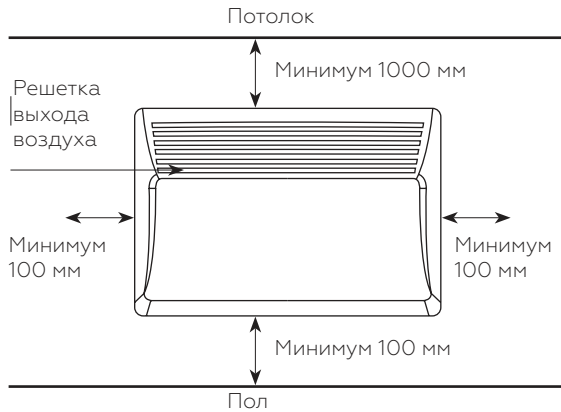
8. ВОЗМОЖНЫЕ НЕИСПРАВНОСТИ И МЕТОДЫ ИХ УСТРАНЕНИЯ

| Характер неисправности | Вероятная причина | Метод устранения |
|---------------------------------------|---|---|
| Отсутствие тепла при включении | Отсутствует напряжение в цепи | Проверить наличие напряжения в электросети |
| | Обрыв цепи питания | Проверить целостность проводов питания, неисправные заменить в специализированной ремонтной мастерской |
| | Неисправен клавишный выключатель | Проверить срабатывание клавишного выключателя, неисправный заменить в специализированной ремонтной мастерской |
| | Обрыв цепи питания нагревателя | Устранить обрыв в специализированной ремонтной мастерской |
| | Неисправен электронагреватель | Заменить электронагреватель в специализированной ремонтной мастерской |
| | Температура воздуха в помещении выше температуры заданной терморегулятором (при подключении через терморегулятор) | Повернуть диск терморегулятора в крайнее положение, соответствующее максимальной температуре |
| | Падение напряжение в сети питания | Обратиться к поставщику электроэнергии |
| Неприятный запах при первом включении | Не является неисправностью | Запах исчезает через несколько минут работы конвектора |

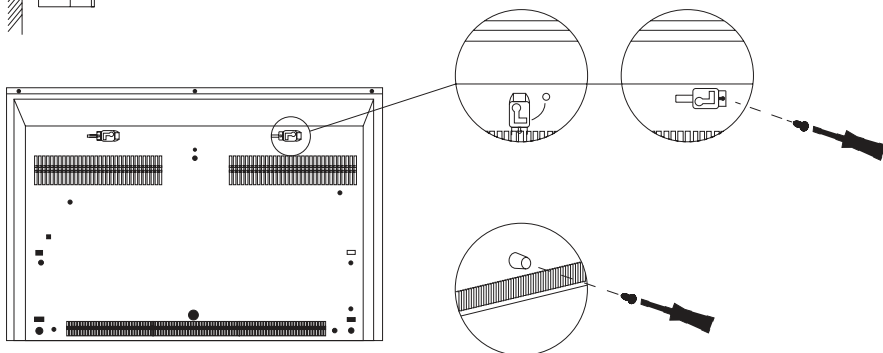
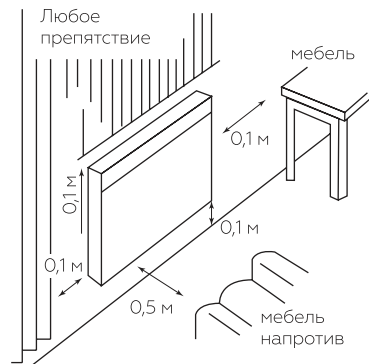
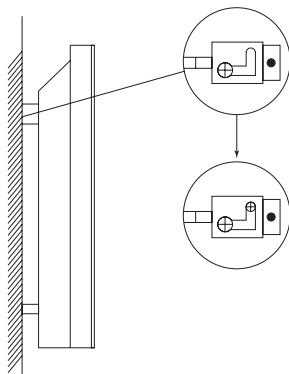
Примечание: Для устранения неисправностей связанных с заменой комплектующих и обрывом цепи обращайтесь в специализированные ремонтные мастерские или на предприятие-изготовитель.

9. МОНТАЖ ПРИБОРА

Настенное расположение



Необходимо соблюдать указанные на схеме расстояния от конвектора до поверхностей и предметов с четырех сторон.



1. Вставьте кронштейн в отверстие, поверните его против часовой стрелки на 90° , закрепите его винтом;

2. Приложите резиновую прокладку к отверстию закрепите ее винтом.

10. ПРАВИЛА УТИЛИЗАЦИИ

- 10.1 По истечении срока службы прибор должен подвергаться утилизации в соответствии с нормами, правилами и способами, действующими в месте утилизации.
- 10.2 Не выбрасывайте прибор вместе с бытовыми отходами.
- 10.3 По истечении срока службы прибора, сдавайте его в пункт сбора для утилизации, если это предусмотрено нормами и правилами вашего региона. Это поможет избежать возможные последствия на окружающую среду и здоровье человека, а также будет способствовать повторному использованию компонентов изделия. Информацию о том, где и как можно утилизировать прибор можно получить от местных органов власти.

11. ИНФОРМАЦИЯ О СЕРТИФИКАЦИИ И НОРМАТИВНЫЕ ДОКУМЕНТЫ

Изделие соответствует директиве ЕЕС 89/336, касающейся электромагнитного оборудования. Гарантируется безотказная работа изделия в соответствии со сроками, указанными в гарантийном талоне. Обязательно ознакомьтесь с условиями гарантии и требуйте от продавца правильно и четкого заполнения гарантийного талона. При отсутствии гарантийного талона, в комплекте поставки, спрашивайте копию у продавца.

Изготовитель*:

Жонгшан Юижия Электрикал Аплиансе КО ЛТД
Бесайд Шенгху Норт Маркет, Нантоу Тоун, Жонгшан Сити Гуангдонг, Китай
ZHONGSHAN YIJIA ELECTRICAL APPLIANCE CO., LTD
BESIDE SHENGHUI NORTH MARKET, NANTOU TOWN, ZHONGSHAN CITY
GUANGDONG, CHINA
Произведено в Китае

Импортер: ООО "К-Трейд", РФ, 125284, г. Москва, ш. Хорошёвское, д. 32а,
этаж 3 помещ. Ва, ч. Каб. 7, оф. 317
Тел./факс: +7 (499) 281-62-00, email: info@loriot.ru

Товар (прибор, изделие) соответствует требованиям:
ТР ТС 004/2011 «О безопасности низковольтного оборудования», утвержден Решением Комиссии Таможенного союза №768 от 16 августа 2011 года.
ТР ТС 020/2011 «Электромагнитная совместимость технических средств», утвержден Решением Комиссии Таможенного союза №879 от 9 декабря 2011 года.

Информацию о сертификате соответствия спрашивайте у продавца.
Сервисные центры Изготовителя: указаны в гарантийном талоне; при отсутствии в гарантийном талоне списка сервисных центров считать таковыми уполномоченное изготовителем лицо, а также сервисные центры, заявленные на сайте Изготовителя.

* Данные могут быть изменены в связи со сменой изготовителя, продавца, уполномоченного лица, производственного филиала, импортера в РФ и/или страны ЕТС. Актуальная информация указывается на дополнительной наклейке размещенной на упаковке изделия.

ГАРАНТИЙНЫЙ ТАЛОН

Уважаемый покупатель!

Поздравляем вас с приобретением техники LORIOT. Во избежание излишних проблем просим вас внимательно ознакомиться с информацией, содержащейся в гарантийном талоне и инструкции по эксплуатации.

Настоящая гарантия действительна в течение 36 (тридцать шесть) месяцев на все изделия с даты покупки изделия покупателем при соблюдении условий, перечисленных ниже, если рекомендованные режимы эксплуатации полностью соблюдены.

Если ваше изделие LORIOT нуждается в гарантийном обслуживании, обращайтесь в Специализированные Сервисные Центры. Настоящая гарантия предусматривает безвозмездное устранение недостатков товара в течение гарантийного срока.

Гарантия действительна на территории Российской Федерации при соблюдении следующих условий:

1. Данное изделие должно быть куплено на территории Российской Федерации.
2. Данное изделие должно быть использовано в соответствии с инструкцией по эксплуатации (прилагается к изделию). В случае нарушения правил хранения, транспортировки, установки и эксплуатации, изложенных в инструкции по эксплуатации, гарантия не действительна.
3. Гарантия действительна только при наличии чётко, правильно и полностью заполненного настоящего гарантийного талона (с подписью и печатью Продавца). Без предъявления данного талона, в случае отсутствия в нём полной информации или при наличии каких-либо изменений в талоне, Специализированные Сервисные Центры вправе отказать в проведении гарантийного ремонта.
4. Гарантия не действительна:
 - а) если изделие предназначенное для бытовых нужд использовалось в коммерческих или иных целях

- б) гарантия не распространяется на расходные материалы необходимые как для монтажа изделия так и для его эксплуатации, а также на повреждения или поломки возникшие в следствии использования
- в) если изделие имеет механические повреждения
- г) если изделие ремонтировалось, или в нём произведены изменения не в авторизованном сервисном центре
- д) если использовались ненадлежащие расходные материалы или запасные части
- е) если неисправность вызвана попаданием внутрь изделия посторонних предметов, веществ, жидкостей, насекомых
- ж) если неисправность вызвана стихийными бедствиями, пожаром, бытовыми и другими факторами, не зависящими от производителя
- з) если повреждения вызваны несоответствием параметров источников питания и связи соответствующим государственным стандартам
- и) в случае любых изменений в установке, настройке и/или программировании
- к) в случае внесения несанкционированных изменений в гарантийный талон (поправок и исправлений)
- л) если серийный номер или номер модели на изделие изменён, удалён, стёрт или неразборчивый
- м) гарантия не распространяется на расходные материалы, например: фильтры, батареи и т.п. В соответствии с указаниями инструкции по эксплуатации
- н) гарантия не предусматривает чистку изделия, плановое техническое обслуживание и замену расходных материалов и запчастей, пришедших в негодность ввиду нормального износа и/или ограниченного срока службы
- о) настоящая гарантия применяется дополнительно к обязательным гарантиям, предоставляемым покупателям законом.

Информацию об авторизованных центрах LORIoT можно получить в местах продажи товара, а также на сайте www.loriot.ru

ГАРАНТИЙНЫЙ ТАЛОН № _____

Внимание!

Пожалуйста, требуйте от продавца полностью заполнить гарантийный талон, отрывные талоны

Сведения о продаже

Изделие/Модель

Серийный номер (при его наличии)

Дата продажи

Продавец

Адрес

Телефон

М.П. продавца

Исправное изделие в полном комплекте, с инструкцией по эксплуатации получил; с условиями гарантии ознакомлен и согласен:

Подпись покупателя

Сведения об установке изделия

Дата установки

Установщик

Наименование

Адрес

Телефон

М.П. установщика

Исправное изделие в полном комплекте, с инструкцией по эксплуатации установлено, инструктаж о правилах эксплуатации проведен:

Подпись покупателя

Официальный сайт в России:

www.loriot.ru



Генеральный дистрибьютор в России и странах СНГ:

компания К-Трейд

