



**STOUT**  
все складывается

# ТЕХНИЧЕСКИЙ ПАСПОРТ

## КЛАПАН ДВУХПОЗИЦИОННЫЙ ЭЛЕКТРОМАГНИТНЫЙ НЕПРЯМОГО ДЕЙСТВИЯ ТИП SSV-0030 нормально закрытый ТИП SSV-0040 нормально открытый

### 1. СВЕДЕНИЯ ОБ ИЗДЕЛИИ

#### 1.1. НАИМЕНОВАНИЕ

Клапаны двухпозиционные электромагнитные непрямого действия STOUT, тип SSV-0030 нормально закрытый (НЗ) и SSV-0040 нормально открытый (НО).

#### 1.2. ИЗГОТОВИТЕЛЬ

XINGYU ELECTRON (NINGBO) CO., LTD. No.78 JiJia Road Fangqiao Industrial Zone, Fenghua Distric, Ningbo City, Zhejiang Province, China.

ПО ЗАКАЗУ ООО «ТЕРЕМ» для бренда STOUT (Организация, уполномоченная изготовителем на принятие и удовлетворение требований потребителей на территории РФ). Сайт: www.stout.ru

### 2. НАЗНАЧЕНИЕ ИЗДЕЛИЯ

Клапаны двухпозиционные электромагнитные (соленоиды) непрямого действия STOUT, тип SSV-0030 нормально закрытый (НЗ) и SSV-0040 нормально открытый (НО), предназначены для автоматического управления потоками среды, не агрессивной к материалам клапана (воды, масла, нейтральных газов и т. д.).

### 3. УСТРОЙСТВО И ТЕХНИЧЕСКИЕ ХАРАКТЕРИСТИКИ

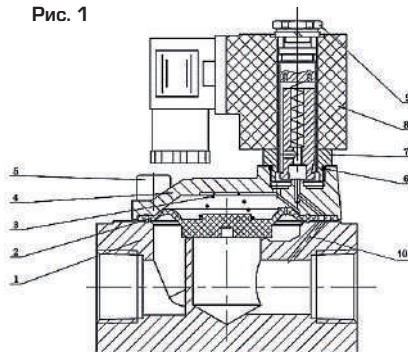
#### 3.1. УСТРОЙСТВО

Клапан двухпозиционный электромагнитный непрямого действия имеет корпус с входным и выходным резьбовыми патрубками, катушку (соленоид), подвижный сердечник, мембрану, рабочий патрубок (седло).

#### КЛАПАН ДВУХПОЗИЦИОННЫЙ ЭЛЕКТРОМАГНИТНЫЙ НЕПРЯМОГО ДЕЙСТВИЯ НОРМАЛЬНО ЗАКРЫТЫЙ (рис.1)

| № ПОЗ. | НАИМЕНОВАНИЕ  | МАТЕРИАЛ                     |
|--------|---|------------------------------|
| 1      | Корпус клапана  | Латунь НВР58-3               |
| 2      | Мембрана  | EPDM                         |
| 3      | Пружина   | Нержавеющая сталь 1Cr18Ni9Ti |
| 4      | Крышка клапана  | Латунь НВР58-3               |
| 5      | Винт  | Нержавеющая сталь SUS304     |
| 6      | Кольцевое уплотнение  | EPDM                         |
| 7      | Комплект арматуры НЗ клапана (Пружина, сердечник, гайка сальника) |                              |
| 8      | Катушка   |                              |
| 9      | Гайка   | Нержавеющая сталь SUS304     |
| 10     | Управляющий канал   |                              |

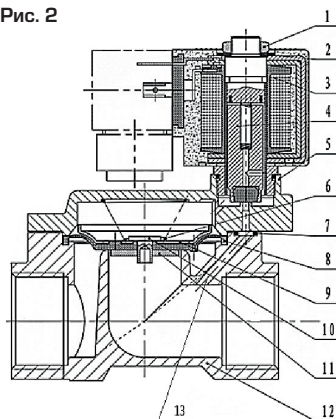
Рис. 1



#### КЛАПАН ДВУХПОЗИЦИОННЫЙ ЭЛЕКТРОМАГНИТНЫЙ НЕПРЯМОГО ДЕЙСТВИЯ НОРМАЛЬНО ОТКРЫТЫЙ (рис.2)

| № ПОЗ. | НАИМЕНОВАНИЕ  | МАТЕРИАЛ                 |
|--------|---|--------------------------|
| 1      | Винт  | Нержавеющая сталь SUS304 |
| 2      | Шайба   | Нержавеющая сталь SUS304 |
| 3      | Крышка  |                          |
| 4      | Комплект арматуры НО клапана (Пружина, сердечник, гайка сальника) |                          |
| 5      | Крышка клапана  | Латунь НВР58-3           |
| 6      | Пружина   | Нержавеющая сталь SUS304 |
| 7      | Уплотнительное кольцо   | EPDM                     |
| 8      | Мембрана  | EPDM                     |
| 9      | Тарелка   | Нержавеющая сталь SUS304 |
| 10     | Заклепка  | Нержавеющая сталь SUS304 |
| 11     | Прокладка   | Нержавеющая сталь SUS304 |
| 12     | Корпус клапана  | Латунь НВР58-3           |
| 13     | Управляющий канал   |                          |

Рис. 2



### 3.2. ТЕХНИЧЕСКИЕ ХАРАКТЕРИСТИКИ

| КЛАПАН ДВУХПОЗИЦИОННЫЙ ЭЛЕКТРОМАГНИТНЫЙ НЕПРЯМОГО ДЕЙСТВИЯ НОРМАЛЬНО ЗАКРЫТЫЙ |                                    |                                    |                                    |                                    |                                    |                                    |
|---|------------------------------------|------------------------------------|------------------------------------|------------------------------------|------------------------------------|------------------------------------|
| Модель  | SSV-0030-220015<br>SSV-0030-024015 | SSV-0030-220020<br>SSV-0030-024020 | SSV-0030-220025<br>SSV-0030-024025 | SSV-0030-220032<br>SSV-0030-024032 | SSV-0030-220040<br>SSV-0030-024040 | SSV-0030-220050<br>SSV-0030-024050 |
| Среда   | Вода, воздух, масло                |                                    |                                    |                                    |                                    |                                    |
| Тип действия  | Непрямого действия                 |                                    |                                    |                                    |                                    |                                    |
| Тип   | Нормально закрытый                 |                                    |                                    |                                    |                                    |                                    |
| Седло, мм   | 13                                 | 25                                 | 25                                 | 38                                 | 38                                 | 50                                 |
| Kv Клапана, м <sup>3</sup> /час   | 4,5                                | 12                                 | 12                                 | 22                                 | 30                                 | 48                                 |
| Присоединительный размер  | ½"                                 | ¾"                                 | 1"                                 | 1 ¼"                               | 1 ½"                               | 2"                                 |
| Вязкость рабочей среды  | < 50 сСт                           |                                    |                                    |                                    |                                    |                                    |
| Рабочее давление, МПа   | 0,5 - 1,6                          |                                    |                                    |                                    |                                    |                                    |
| Максимальное давление, МПа  | 1,6                                |                                    |                                    |                                    |                                    |                                    |
| Диапазон температур, °С   | от -5 до 80                        |                                    |                                    |                                    |                                    |                                    |
| Номинальное напряжение, В   | AC220V/ DC24V ±10%                 |                                    |                                    |                                    |                                    |                                    |
| Сопротивление катушки 220В/24В, Ом  | 580/8,2                            |                                    |                                    |                                    |                                    |                                    |
| Мощность AC220V/DC24V   | AC27VA/ DC22W                      |                                    |                                    |                                    |                                    |                                    |
| Срок службы, лет  | 10                                 |                                    |                                    |                                    |                                    |                                    |

| КЛАПАН ДВУХПОЗИЦИОННЫЙ ЭЛЕКТРОМАГНИТНЫЙ НЕПРЯМОГО ДЕЙСТВИЯ НОРМАЛЬНО ОТКРЫТЫЙ |                                    |                                    |                                    |                                    |                                    |                                    |
|---|------------------------------------|------------------------------------|------------------------------------|------------------------------------|------------------------------------|------------------------------------|
| Модель  | SSV-0040-220015<br>SSV-0040-024015 | SSV-0040-220020<br>SSV-0040-024020 | SSV-0040-220025<br>SSV-0040-024025 | SSV-0040-220032<br>SSV-0040-024032 | SSV-0040-220040<br>SSV-0040-024040 | SSV-0040-220050<br>SSV-0040-024050 |
| Среда   | Вода, воздух, масло                |                                    |                                    |                                    |                                    |                                    |
| Тип действия  | Непрямого действия                 |                                    |                                    |                                    |                                    |                                    |
| Тип   | Нормально закрытый                 |                                    |                                    |                                    |                                    |                                    |
| Седло, мм   | 13                                 | 25                                 | 25                                 | 38                                 | 38                                 | 50                                 |
| Kv Клапана, м <sup>3</sup> /час   | 4,5                                | 12                                 | 12                                 | 22                                 | 30                                 | 48                                 |
| Присоединительный размер  | ½"                                 | ¾"                                 | 1"                                 | 1 ¼"                               | 1 ½"                               | 2"                                 |
| Вязкость рабочей среды  | < 50 сСт                           |                                    |                                    |                                    |                                    |                                    |
| Рабочее давление, МПа   | 0,3 - 1,6                          |                                    |                                    |                                    |                                    |                                    |
| Максимальное давление, МПа  | 1,0                                |                                    |                                    |                                    |                                    |                                    |
| Диапазон температур, °С   | от -5 до 80                        |                                    |                                    |                                    |                                    |                                    |
| Номинальное напряжение, В   | AC220V/ DC24V ±10%                 |                                    |                                    |                                    |                                    |                                    |
| Сопротивление катушки 220В/24В, Ом  | 528/33,6                           |                                    |                                    |                                    |                                    |                                    |
| Мощность AC220V/DC24V   | AC20VA/DC17W                       |                                    |                                    |                                    |                                    |                                    |
| Срок службы, лет  | 10                                 |                                    |                                    |                                    |                                    |                                    |

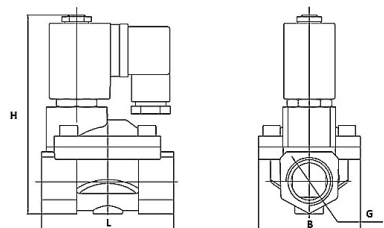
### 4. НОМЕНКЛАТУРА И ГАБАРИТНЫЕ РАЗМЕРЫ

#### 4.1. НОМЕНКЛАТУРА

| Артикул:                                |  |  |                          |      |
|---|--|--|--------------------------|------|
| SSV                                     | OOXO   | XXX  | ОХХ                      |      |
| Клапан двухпозиционный электромагнитный | «0030» - Непрямой НЗ<br>«0040» - Непрямой НО | Напряжение:<br>«220» - 220В<br>«024» - 24В | Присоединительная резьба |      |
|   |  |  | «015»                    | ½"   |
|   |  |  | «020»                    | ¾"   |
|   |  |  | «025»                    | 1"   |
|   |  |  | «032»                    | 1 ¼" |
|   |  |  | «040»                    | 1 ½" |
|   |  |  | «050»                    | 2"   |

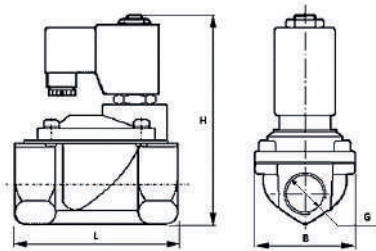
#### 4.2. ГАБАРИТНЫЕ РАЗМЕРЫ

| КЛАПАН ДВУХПОЗИЦИОННЫЙ ЭЛЕКТРОМАГНИТНЫЙ НЕПРЯМОГО ДЕЙСТВИЯ НОРМАЛЬНО ЗАКРЫТЫЙ |       |       |       |      |
|---|-------|-------|-------|------|
| Модель  | H     | B     | L     | G    |
| SSV-0030-220015/SSV-0030-024015   | 106,5 | 48,0  | 66,5  | ½"   |
| SSV-0030-220020/SSV-0030-024020   | 126,0 | 70,0  | 96,0  | ¾"   |
| SSV-0030-220025/SSV-0030-024025   | 126,0 | 70,0  | 96,0  | 1"   |
| SSV-0030-220032/SSV-0030-024032   | 145,5 | 96,0  | 131,0 | 1 ¼" |
| SSV-0030-220040/SSV-0030-024040   | 145,5 | 96,0  | 131,0 | 1 ½" |
| SSV-0030-220050/SSV-0030-024050   | 160,0 | 112,0 | 160   | 2"   |



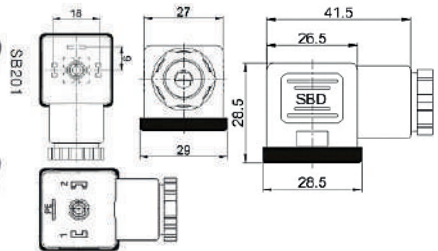
### КЛАПАН ДВУХПОЗИЦИОННЫЙ ЭЛЕКТРОМАГНИТНЫЙ НЕПРЯМОГО ДЕЙСТВИЯ НОРМАЛЬНО ОТКРЫТЫЙ

| Модель                          | H     | B     | L     | G      |
|---------------------------------|-------|-------|-------|--------|
| SSV-0040-220015/SSV-0040-024015 | 109,0 | 41,0  | 65,0  | 1/2"   |
| SSV-0040-220020/SSV-0040-024020 | 127,0 | 60,0  | 92,0  | 3/4"   |
| SSV-0040-220025/SSV-0040-024025 | 127,0 | 60,0  | 92,0  | 1"     |
| SSV-0040-220032/SSV-0040-024032 | 154,0 | 80,0  | 114,0 | 1 1/4" |
| SSV-0040-220040/SSV-0040-024040 | 162,0 | 92,0  | 135,0 | 1 1/2" |
| SSV-0040-220050/SSV-0040-024050 | 180,0 | 109,0 | 160,0 | 2"     |



### 4.3. ЭЛЕКТРИЧЕСКИЙ РАЗЪЕМ

| ЭЛЕКТРИЧЕСКИЙ РАЗЪЕМ        |                       |
|-----------------------------|-----------------------|
| Наименование разъема        | SB201                 |
| Расстояние между контактами | 18 мм                 |
| Класс IP                    | IP 65                 |
| Напряжение                  | AC250V/DC300V         |
| Номинальный ток             | 10 А                  |
| Сопротивление контактов     | 5 МОм                 |
| Сечение проводов            | 3x1,5 мм <sup>2</sup> |
| Крепежный винт              | M3x28                 |
| Продукт тип по              | DIN 43650A            |
| Контакты 1,2 AC/DC          | Фаза, ноль/ +/-       |
| Контакт PE                  | Заземление            |



### 5. РЕКОМЕНДАЦИИ ПО МОНТАЖУ И ЭКСПЛУАТАЦИИ

Монтаж клапанов в трубопроводных системах должен выполняться квалифицированными специалистами в соответствии с требованиями (СП 60.13330.2016, СП 30.1333.2012, СП 31-106-2002, СП 73.13330.2016).

Клапаны должны быть установлены так, чтобы направление движения теплоносителя совпадало с направлением стрелок на их корпусе.

Клапаны должны эксплуатироваться при соблюдении условий и параметров которые изложены в паспорте, более полные рекомендации по монтажу и эксплуатации изложены в отдельном техническом паспорте, см. сайт stout.ru.

### 6. УСЛОВИЯ ХРАНЕНИЯ И ТРАНСПОРТИРОВКИ

Клапаны двухпозиционные электромагнитные STOUT должны храниться в упаковке предприятия-изготовителя согласно условиям хранения по ГОСТ 15150-69.

Клапаны двухпозиционные электромагнитные STOUT транспортируют любым видом транспорта в соответствии с правилами перевозки грузов и техническими условиями погрузки и крепления грузов, действующими на данном виде транспорта.

Клапаны двухпозиционные электромагнитные STOUT при транспортировании следует оберегать от ударов и механических нагрузок, а их поверхность от нанесения царапин.

Клапаны двухпозиционные электромагнитные STOUT хранят в условиях, исключающих вероятность их механических повреждений, в отапливаемых или не отапливаемых складских помещениях [не ближе одного метра от отопительных приборов], или под навесами.

### 7. УТИЛИЗАЦИЯ

Утилизация изделия производится в соответствии с установленным на предприятии порядком (переплавка, захоронение, перепродажа), составленным в соответствии с Законами РФ №96-ФЗ "Об охране атмосферного воздуха", №89-ФЗ "Об отходах производства и потребления", №52-ФЗ "О санитарно-эпидемиологическом благополучии населения", а также другими российскими и региональными нормами, актами, правилами, распоряжениями и пр., принятыми во исполнение указанных законов.

### 8. ПРИЕМКА И ИСПЫТАНИЯ

Продукция, указанная в данном паспорте, изготовлена, испытана и принята в соответствии с действующей технической документацией фирмы-изготовителя.

### 9. СЕРТИФИКАЦИЯ

Клапан двухпозиционный электромагнитный непрямого действия STOUT соответствует требованиям ТР ТС 020/2011 «Электромагнитная совместимость технических средств», ТР ТС 010/2011 «О безопасности машин и оборудования».

### 10. ГАРАНТИЙНЫЕ ОБЯЗАТЕЛЬСТВА

Изготовитель гарантирует соответствие клапанов двухпозиционных электромагнитных непрямого действия STOUT требованиям безопасности, при условии соблюдения потребителем правил, установленных настоящим Техническим паспортом.

Срок службы клапанов двухпозиционных электромагнитных непрямого действия STOUT составляет 10 лет со дня передачи продукции потребителю, при условии соблюдения потребителем правил, установленных в Техническом паспорте устройства.

Гарантийный срок составляет 12 месяцев с даты продажи товара, но не может выходить за пределы срока службы товара.

Гарантия распространяется на все дефекты, возникшие по вине завода-изготовителя.

Гарантия не распространяется на дефекты, возникшие в случаях:

- нарушения паспортных режимов хранения, монтажа, испытания, эксплуатации или обслуживания изделия;
- ненадлежащей транспортировки и погрузочно-разгрузочных работ;
- наличия следов воздействия веществ, агрессивных к материалам изделия;
- наличия повреждений, вызванных пожаром, стихией, форс-мажорными обстоятельствами;
- повреждений, вызванных действиями потребителя;
- наличия следов постороннего вмешательства в конструкцию изделия.

Претензии к качеству товара могут быть предъявлены в течение гарантийного срока.

Неисправные изделия, вышедшие из строя в связи с производственным браком, в течение гарантийного срока ремонтируются или заменяются на новые бесплатно. Затраты, связанные с демонтажем и транспортировкой неисправного изделия в период гарантийного срока, Покупателю не возмещаются. В случае необоснованности претензии, затраты на диагностику и экспертизу изделия оплачиваются Покупателем.

При предъявлении претензий к качеству товара, покупатель представляет следующие документы:

1. Заявление в произвольной форме, в котором указываются:

- название организации или Ф.И.О. покупателя;
- адрес покупателя и контактный телефон;
- название и адрес организации, производившей монтаж;
- адрес установки изделия;
- краткое описание дефекта.

2. Документ, подтверждающий покупку изделия (накладная, кассовый чек, квитанция);

3. Фотографии неисправного изделия (в том числе с места установки);

4. Акт гидравлического испытания системы, в которой монтировалось изделие (в случае проведения гидравлического испытания);

5. Копия гарантийного талона со всеми заполненными графами.

В случае отсутствия в комплектации к продукции технического паспорта изделия, содержащего гарантийный талон, для получения гарантии необходимо распечатать с сайта [www.stout.ru](http://www.stout.ru) технический паспорт изделия вместе с гарантийным талоном. Продавец вносит в гарантийный талон сведения о приобретенном товаре, прикрепляет чек, накладную или квитанцию об оплате, скрепляет печатью или штампом. Покупатель ставит подпись об ознакомлении с условиями гарантии, правилами установки и эксплуатации.

Изготовитель оставляет за собой право вносить в конструкцию клапанов двухпозиционных электромагнитных непрямого действия STOUT изменения, не ухудшающие качество изделий.

## 11. ГАРАНТИЙНЫЙ ТАЛОН

к накладной № \_\_\_\_\_ от «\_\_» \_\_\_\_\_ г.

Наименование товара:

| № | Артикул | Количество | Примечание |
|---|---------|------------|------------|
|   |         |            |            |
|   |         |            |            |
|   |         |            |            |
|   |         |            |            |

### Гарантийный срок 12 месяцев с даты продажи.

Претензии по качеству товара принимаются по адресу:

117418, Российская Федерация, Москва, Нахимовский пр-т, 47, офис 1522;

тел: +7 (495) 775-20-20, факс: 775-20-25, E-mail: [info@stout.ru](mailto:info@stout.ru)

С условиями гарантии, правилами установки и эксплуатации ознакомлен:

Покупатель: \_\_\_\_\_  
(подпись)

Продавец: \_\_\_\_\_  
(подпись)

Штамп или печать  
торгующей организации

Дата продажи: «\_\_\_»

20\_\_\_г.