

RUS ИНСТРУКЦИЯ ПО ТЕХНИКЕ БЕЗОПАСНОСТИ

- Установка привода может выполняться только уполномоченным лицом в соответствии со стандартами и правилами.
- Перед установкой промойте трубы, уплотнительный материал не должен попадать внутрь клапана.
- Во время установки избегайте пайки или сварки вблизи клапана.
- Вкрутите трубу в клапан мягко и аккуратно, без механических воздействий.
- Место сборки должно быть защищено от замерзания. Устройство должно быть защищено от воздействия химических веществ, красок, моющих средств, растворителей и их паров, а также других воздействий окружающей среды (вибрации).
- Не удаляйте все винты и прокладки одновременно! (действителен для DN32)
- Рекомендуется установить сетчатый фильтр на впускных сторонах клапана.
- Если клапан установлен в отопительной установке, качество воды в системе должно удовлетворять требованиям, приведённым в Правилах технической эксплуатации электрических станций и сетей РФ.

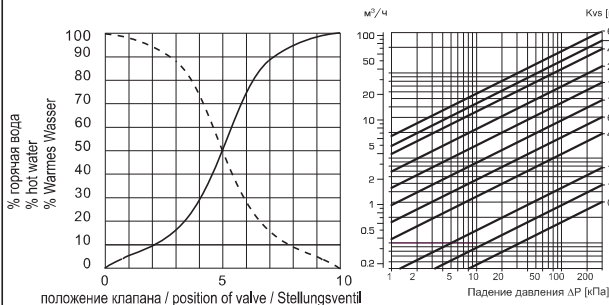
EN SAFETY INSTRUCTIONS

- Installation of the actuator can be carried out only by an authorized person, in the accordance with standards and regulations.
- Before installation wash pipes, sealing material must not go inside the valve.
- During the installation, avoid soldering or welding near the valve.
- Screw the pipe into the valve soft and carefully, with no mechanical stress.
- Place of assembly must be protected against frost. The device must be protected from chemicals, paints, detergents, solvents and their vapours and other environmental influences (vibration).
- Do not remove all screws and spacers at the same time! (valid for DN32)
- Installation of strainer on the inflow sides of the valve is recommended.
- Water quality must comply with the requirements of VDI 2035.

D SICHERHEITSHINWEISE

- Die Montage darf nur vom Fachmann ausgeführt werden! Bei der Montage sind gesetzliche und behördliche Vorschriften einzuhalten.
- Löt- und Schweißarbeiten in der Nähe von dem Ventil sind zu vermeiden.
- Vor der Installation spülen sie die Rohre aus, Dichtungsmaterial darf nicht in das Ventil gelangen.
- Die Röhre vorsichtig ohne mechanischen Druck in das Ventileinschrauben.
- Einbauort muss gegen Frost geschützt sein, das Gerät muss vor Chemikalien, Farben, Reinigungsmitteln, Lösungsmitteln und ihren Dämpfen und vor anderen Umwelteinflüssen (Vibrationen) geschützt sein.
- Entfernen Sie niemals alle Tragdistanzhalter und Deckelschrauben gleichzeitig! (gilt für DN32)
- Bestimmungen gemäß VDI 2035 bezüglich Wasserqualität sind einzuhalten.

Диаграмма потока / Flow characteristic / Durchflusskennzahl



Рекомендации по установке клапанов / Installation recommendation / Installationsempfehlung

Направление потока / flow direction / Fließrichtung



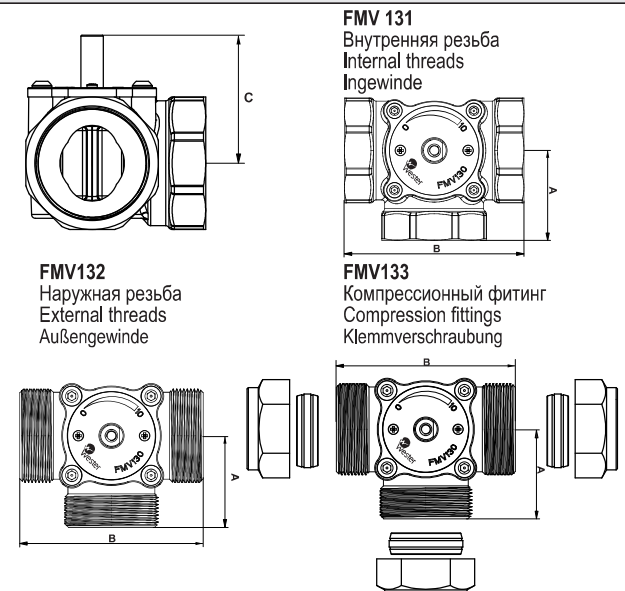
Максимальный момент затяжки клапана The maximum tightening torque of the valve Das maximale Anzugsmoment des Ventils

	DN 15	DN 20 / CPF 22	DN 25 / CPF 28	DN 32
	50 Нм	60 Нм	80 Нм	90 Нм
Внутренняя резьба Internal thread Innengewinde	Максимальная длина резьбы для трубы Maximal thread length for pipe Maximale Gewindelänge für Rohrleitungen			
	макс. 14mm	макс. 15mm	макс. 18mm	макс. 18mm
Наружная резьба External threads Außengewinde	25 Нм	40 Нм	55 Нм	80 Нм
Компрессионный фитинг Compression fittings Klemmverschraubung	40/60 Нм		60/80 Нм	
	Количество оборотов для затяжки инструментом после затяжки вручную The number of revolutions for tightening the tool after tightening manually Die Anzahl der Drehungen mit dem Werkzeug nach der Festziehung Per Hand			
	1/2-3/4		1/2-3/4	

Свойства клапана / Propertis of valve / Eigenschaften Ventil

Свойство:	3-х ходовые поворотные смесительные клапаны с внутренней, наружной резьбами и компрессионным фитингом.
Attachments:	3-way F3, internal thread, external thread DN15-DN32, compression fittings CPF 22mm, CPF 28mm
Анchlюсы:	3-Wege F3, Innengewinde, Außengewinde DN15-DN32, Klemmverschraubung CPF 22mm, CPF 28mm
Рабочая среда:	Вода - холодная и горячая, гликоль <50%. Запрещается использовать легковоспламеняющиеся жидкости, горючие газы или взрывоопасные жидкости!
Working environment:	Water - cold and heating, glycol <50%. The use is not allowed for flammable liquids, combustible gases or explosive liquids!
Medium:	Heizungswasser, Kühlwasser, Wasser mit Glykol bis max. 50% vol. Mit diesem Ventil dürfen keine brennbaren, aggressiven, gasenden oder explosiven Flüssigkeiten gefördert werden!
Температура жидкости: Fluid temperature: Betriebs temperatur:	-10°C...+110°C +2°C...+110°C (с приводом / with actuator / mit Antrib)
Макс. рабочее давление: Nominal pressure: Betriebsdruck:	PN10
Макс. перепад давления: Max. differential pressure: Maximal zul. Druck.:	1 бар
Утечка: Leakage: Leckrate:	max 0,1% Kvs (Δp=1 бар)

Подключение / Dimensions / Abmessungen



FMV 131 Внутренняя резьба / internal threads / Ingewinde

Код Code Code	Тип / Type / Typ	DN	Kvs**	Присоединение Connection** Anschlüsse**	A	B	C	Вес Weight Gewicht [kg]
WV-001	FMV131 DN15 Rp1/2" FFF	15	4	Rp 1/2"	36	72	56	0,48
WV-002	FMV131 DN20 Rp3/4" FFF	20	6,3	Rp 3/4"	36	72	56	0,55
WV-003	FMV131 DN25 Rp1" FFF	25	10	Rp 1"	41	82	56	0,64
WV-004	FMV131 DN32 Rp1 1/4" FFF	32	15	Rp 1 1/4"	47	94	59	1,0
WV-005	FMV131 DN40 Rp 1 1/2" FFF	40	25	Rp 1 1/2"	53	106	66	1,6
WV-006	FMV131 DN50 Rp 2" FFF	50	40	Rp 2"	60	120	68	2,3

FMV 132 Наружная резьба / external threads / Außengewinde

Код Code Code	Тип / Type / Typ	DN	Kvs**	Присоединение Connection** Anschlüsse**	A	B	C	Вес Weight Gewicht [kg]
WV-007	FMV132 DN15 G3/4" MMM	15	4	G 3/4"	36	72	56	0,48
WV-008	FMV132 DN20 G1" MMM	20	6,3	G 1"	36	72	56	0,55
WV-009	FMV132 DN25 G 1 1/4" MMM	25	10	G 1 1/4"	41	82	56	0,64
WV-009	FMV132 DN32 G 1 1/2" MMM	32	15	G 1 1/2"	47	94	59	1,0

FMV 133 Компрессионный фитинг / compression fittings / Klemmverschraubung

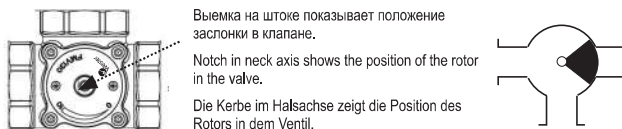
Код Code Code	Тип / Type / Typ	DN	Kvs**	Присоединение Connection** Anschlüsse**	A	B	C	Вес Weight Gewicht [kg]
WV-0010	FMV133 DN20 C22mm CCC	20	6,3	CPF 22 mm	36	72	56	0,55
WV-0011	FMV133 DN25 C28mm CCC	25	10	CPF 28 mm	41	82	56	0,70

** Kvs в м³/ч, Δp=1 бар, Rp в соответствии с EN 10226-1, G в соответствии с ISO 228-1, CPF (компрессионные фитинги) в соответствии с EN 1254-2.

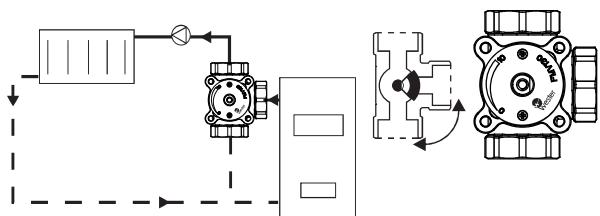
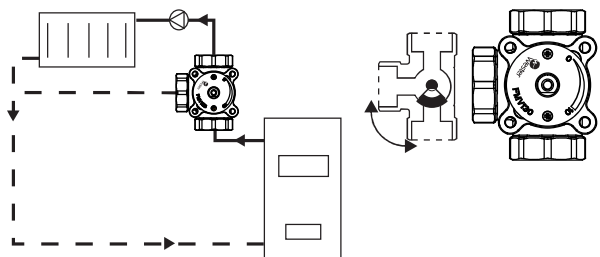
** Kvs in m³/h, Δp=1 bar, Rp in accordance with EN 10226-1, G in accordance with ISO 228-1, CPF (compression fittings) in accordance with EN 1254-2.

** Kvs in m³/h, Δp=1 bar, Rp nach EN 10226-1, G nach ISO 228-1, CPF (Klemmverschraubung) nach EN 1254-2.

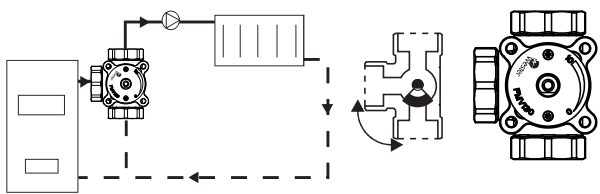
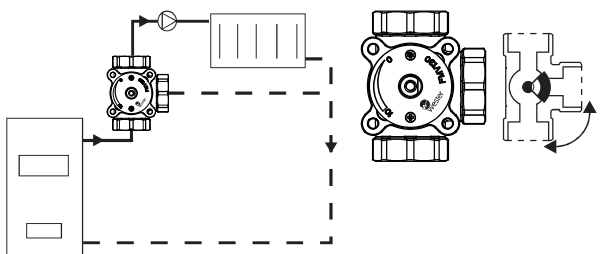
Примеры применения / Application examples / Einbaubeispiele



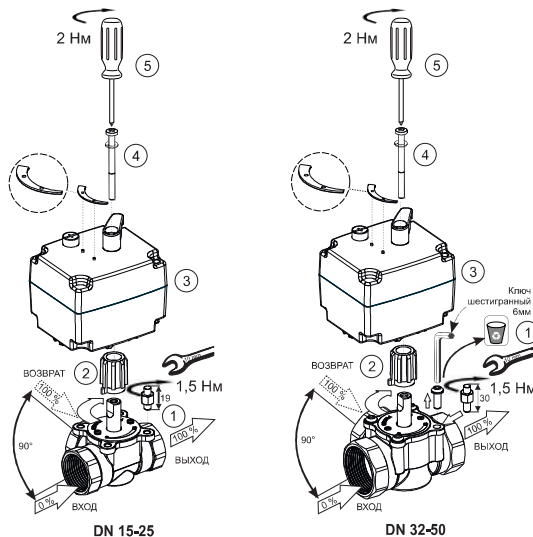
Котел справа / Boiler right / Kessel rechts



Котел слева / Boiler left / Kessel links



Пример установки привода Wester серии WA на клапан серии WV
Attach the actuator Wester WA on valve WV
Montage des Antriebs Wester WA auf die Ventil WV



RUS Монтажные положения

Клапан можно использовать в соответствии с различными монтажными положениями. Клапаны предназначены для использования в системах смешивания или отвода.

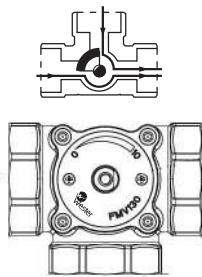
EN Mounting positions

The valve can be used according to different mounting positions. The valves are designed for use in mixing or discharge systems.

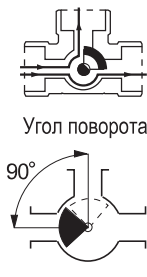
D Montagepositionen

Das Ventil kann entsprechend den verschiedenen Einbaulagen verwendet werden. Ventile für den Einsatz in Mischungs- oder Ableitsystemen bestimmt.

СМЕШИВАНИЕ ПОТОКОВ

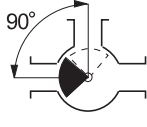


РАЗДЕЛЕНИЕ ПОТОКОВ



Индикатор положения заслонки

Угол поворота



Смесительные поворотные 3-х ходовые клапаны



FMV131



FMV132



FMV133



EAC PN10, ΔP<16бар
+2..110°C

ТОЛЬКО ДЛЯ
ВНУТРЕННЕГО
РАЗМЕЩЕНИЯ

Русский

Инструкция



English

Instruction



Deutsch

Anleitung



Сервисный центр: 143582, Московская область, городской округ Истра, д. Покровское, улица Центральная, вл. 31 ст. 5, тел.: +7(495)419-33-27 доб.1004

Импортер: ООО «ТД Импульс», 143422, Россия, Московская область, г. Красногорск, с. Петрово-Дальнее, ул. Промышленная, д. 3, стр. 7.

Производитель: FIRŠT d.o.o., Koroška cesta 56, 3320 Velenje, Slovenia