

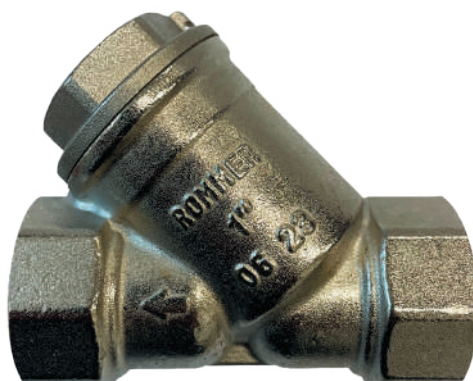
ROMMER

КОНТРОЛИРУЕМОЕ КАЧЕСТВО

Технический паспорт

**ФИЛЬТР ГРУБОЙ ОЧИСТКИ
КОСОЙ 500 МКР**

Тип: RFW-0001



ФИЛЬТР ГРУБОЙ ОЧИСТКИ КОСОЙ 500 МКР тип RFW-0001

1. НАИМЕНОВАНИЕ

Фильтр грубой очистки косой 500 мкр. ROMMER, тип: RFW-0001.

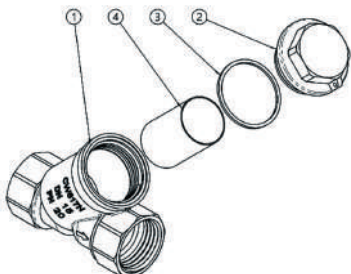
2. НАЗНАЧЕНИЕ

Фильтр сетчатый муфтовый грубой очистки, косой, предназначен для очистки потока от механических примесей в трубопроводных системах различного назначения. В качестве транспортируемой среды могут использоваться сжатый воздух, нефтепродукты, газы и жидкости не агрессивные к материалам фильтра.

3. УСТРОЙСТВО И ТЕХНИЧЕСКИЕ ХАРАКТЕРИСТИКИ

3.1. УСТРОЙСТВО ФИЛЬТРА

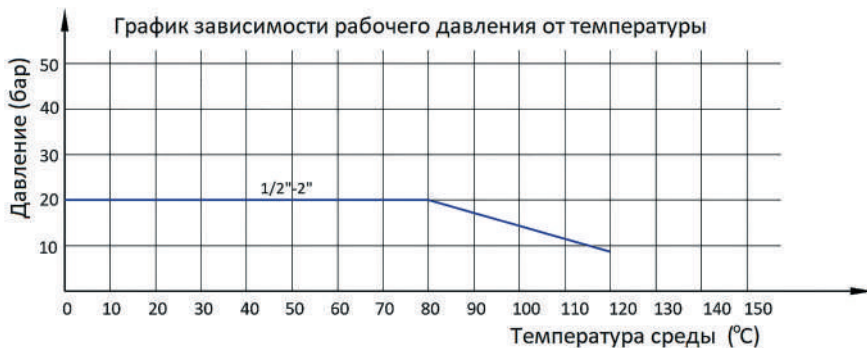
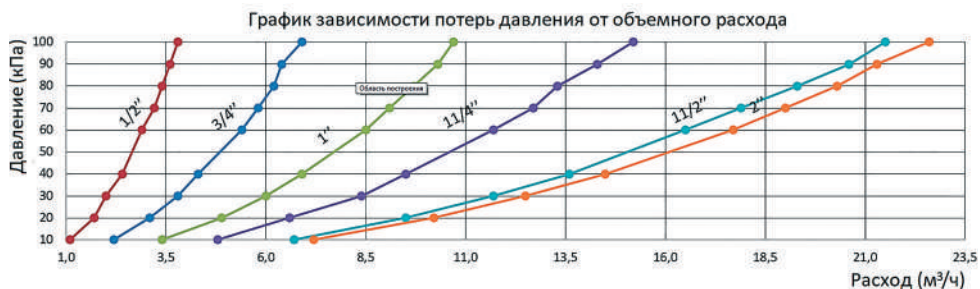
Корпус фильтра (1) имеет камеру, в которую установлен фильтрующий элемент (4) с размерами ячеек 500 мкр. Поток рабочей среды проходит через фильтрующий элемент, благодаря этому нерастворимые частицы, окалина и прочие загрязнения задерживаются в камере. Очистка камеры производится через ревизионную крышку (2), герметичность соединения крышки и корпуса обеспечивает кольцевое уплотнение (3).



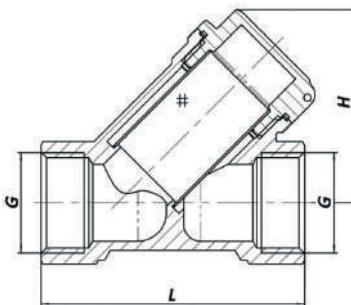
ПОЗ.	НАИМЕНОВАНИЕ	МАТЕРИАЛ
1	Корпус	Латунь CW617N (Ni)
2	Пробка	Латунь CW617N (Ni)
3	Уплотнительное кольцо	PTFE
4	Фильтрующий элемент	Нержавеющая сталь SS304

3.2. ТЕХНИЧЕСКИЕ ХАРАКТЕРИСТИКИ ФИЛЬТРОВ

НАИМЕНОВАНИЕ ПАРАМЕТРА	ЗНАЧЕНИЕ					
	½"	¾"	1"	1 ¼"	1 ½"	2"
Номинальный диаметр DN, мм	15	20	25	32	40	50
Условная пропускная способность Kvs, м³/ч	3,8	6,9	10,7	15,2	21,5	22,6
Максимальное рабочее давление PN, бар	20					
Рабочая среда	Вода, водный раствор гликолей (до 50 %)					
Диапазон температуры рабочей среды, °C	от -20 до +150					
Присоединительная резьба	UNI ISO 228/1					
Температура транспортировки и хранения, °C	От -20 до +50					
Средний срок службы, лет	10					



4. НОМЕНКЛАТУРА И ГАБАРИТНЫЕ РАЗМЕРЫ



Артикул	НОМИНАЛЬНЫЙ ДИАМЕТР DN, мм	РАЗМЕР ПРИСОЕДИНИТЕЛЬНОЙ РЕЗЬБЫ G, ДЮЙМЫ	L, мм	H, мм	МАССА, кг
RVC-0001-000015	15	½" (BP)	55	40,3	0,129
RVC-0001-000020	20	¾" (BP)	65	48,3	0,207
RVC-0001-000025	25	1" (BP)	85	57,1	0,360
RVC-0001-000032	32	1 ¼" (BP)	95	66,3	0,577
RVC-0001-000040	40	1 ½" (BP)	105	74,5	0,799
RVC-0001-000050	50	2" (BP)	125	89,9	1,199

5. РЕКОМЕНДАЦИИ ПО МОНТАЖУ И ЭКСПЛУАТАЦИИ

Монтаж латунных сетчатых фильтров ROMMER в трубопроводной системе следует производить в соответствии с требованиями (СП 30.13330.2012, СП 60.13330.2016, СП 31-106-2002, СП 73.13330.2016).

Монтаж фильтров в трубопроводной системе должен выполняться квалифицированными специалистами.

Фильтры ROMMER должны эксплуатироваться при давлении и температуре, изложенных в настоящем паспорте.

Фильтр поставляется потребителю полностью подготовленным к работе и не требует дополнительной регулировки.

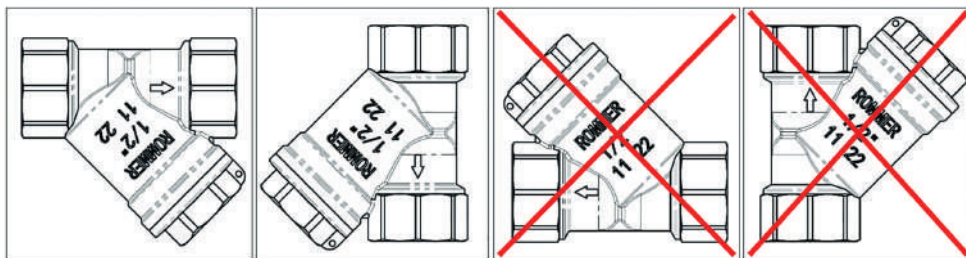
Перед установкой фильтра трубопровод должен быть очищен от окалины и ржавчины. Системы отопления, теплоснабжения, внутреннего холодного и горячего водоснабжения, трубопроводы котельных по окончании их монтажа должны быть промыты водой до выхода ее без механических взвесей (СНиП 03.05.01).

Фильтры следует располагать в доступных для обслуживания местах.

Для уплотнения резьбы могут использоваться любые материалы, разрешенные (СП 73.13330.2016) «Внутренние санитарно-технические системы зданий».

ВНИМАНИЕ! При монтаже и эксплуатации фильтров ROMMER, применение рычажных газовых ключей категорически запрещено.

Фильтр следует устанавливать в положении «ревизионной крышкой вниз». При подаче воды снизу-вверх необходимо предусмотреть горизонтальный участок для установки фильтра.



В соответствии с ГОСТ 12.2.063 п. 3.10, трубопроводная арматура не должна испытывать несоосность патрубков, неравномерность затяжки крепежа. При необходимости должны быть предусмотрены опоры или компенсаторы, снижающие нагрузку на арматуру от трубопровода.

В случае использования фильтра в системах с высоким содержанием механических примесей, необходимо проводить регулярную инспекцию фильтра и прочищать фильтрующий элемент.

Для прочистки фильтра необходимо перекрыть входной запорный кран системы, опорожнить участок трубопровода с фильтром, после чего отвернуть ревизионную крышку фильтра, прочистить и промыть сетку. Если при ревизии фильтра повреждено уплотнение крышки, его следует заменить.

После осуществления монтажа, необходимо провести испытания на герметичность соединений с соблюдением правил (СП 73.13330.2016) «Внутренние санитарно-технические системы зданий» пункт 7.3.

6. УСЛОВИЯ ХРАНЕНИЯ И ТРАНСПОРТИРОВКИ

Латунные фильтры ROMMER должны храниться в упаковке предприятия-изготовителя согласно условиям хранения по ГОСТ 15150-69.

Латунные фильтры ROMMER транспортируют любым видом транспорта в соответствии с правилами перевозки грузов и техническими условиями погрузки и крепления грузов, действующими на данном виде транспорта.

Латунные фильтры ROMMER при транспортировании следует оберегать от ударов и механических нагрузок, а их поверхность от нанесения царапин.

Латунные фильтры ROMMER хранят в условиях, исключающих вероятность их механических повреждений, в отапливаемых или не отапливаемых складских помещениях (не ближе одного метра от отопительных приборов), или под навесами.

7. УТИЛИЗАЦИЯ

Утилизация изделия производится в соответствии с установленным на предприятии порядком (переплавка, захоронение, перепродажа), составленным в соответствии с Законами РФ №96-ФЗ «Об охране атмосферного воздуха», №89-ФЗ «Об отходах производства и потребления», №52-ФЗ «О санитарно-эпидемиологическом благополучии населения», а также другими российскими и региональными нормами, актами, правилами, распоряжениями и пр., принятыми во исполнение указанных законов.

8. ПРИЕМКА И ИСПЫТАНИЯ

Продукция, указанная в данном паспорте, изготовлена, испытана и принята в соответствии с действующей технической документацией фирмы-изготовителя.

9. ГАРАНТИЙНЫЕ ОБЯЗАТЕЛЬСТВА

Изготовитель гарантирует соответствие латунных фильтров ROMMER требованиям безопасности, при условии соблюдения потребителем правил, установленных настоящим Техническим паспортом.

Срок службы латунных фильтров ROMMER при условии соблюдения потребителем правил, установленных настоящим Техническим паспортом и проведении необходимых сервисных работ составляет 10 лет со дня передачи продукции потребителю.

Гарантийный срок составляет 24 месяца с даты продажи товара, но не может выходить за пределы срока службы товара.

Гарантия распространяется на все дефекты, возникшие по вине завода-изготовителя.

Гарантия не распространяется на дефекты, возникшие в случаях:

- нарушения паспортных режимов хранения, монтажа, испытания, эксплуатации или обслуживания изделия;
- ненадлежащей транспортировки и погрузочно-разгрузочных работ;
- наличия следов воздействия веществ, агрессивных к материалам изделия;
- наличия повреждений, вызванных пожаром, стихией, форс-мажорными обстоятельствами;
- повреждений, вызванных действиями потребителя;
- наличия следов постороннего вмешательства в конструкцию изделия.

Претензии к качеству товара могут быть предъявлены в течение гарантийного срока.

Неисправные изделия, вышедшие из строя в связи с производственным браком, в течение гарантийного срока ремонтируются или заменяются на новые бесплатно. Затраты, связанные с демонтажем и транспортировкой неисправного изделия в период гарантийного срока, Покупателю не возмещаются. В случае необоснованности претензии затраты на диагностику и экспертизу изделия оплачиваются Покупателем.

При предъявлении претензий к качеству товара, покупатель представляет следующие документы:

Заявление в произвольной форме, в котором указываются:

- название организации или Ф.И.О. покупателя;
- адрес покупателя и контактный телефон;
- название и адрес организации, производившей монтаж;
- адрес установки изделия;
- краткое описание дефекта.

1. Документ, подтверждающий покупку изделия (накладная, кассовый чек, квитанция);
2. Фотографии неисправного изделия (в том числе с места установки);
3. Акт гидравлического испытания системы, в которой монтировалось изделие (в случае проведения гидравлического испытания);
4. Копия гарантийного талона со всеми заполненными графами.

В случае отсутствия в комплектации к продукции технического паспорта изделия, содержащего гарантийный талон, для получения гарантии необходимо распечатать с сайта www.Rommer.ru технический паспорт изделия вместе с гарантийным талоном. Продавец вносит в гарантийный талон сведения о приобретенном товаре, прикрепляет чек, накладную или квитанцию об оплате, скрепляет печатью или штампом. Покупатель ставит подпись об ознакомлении с условиями гарантии, правилами установки и эксплуатации.

Изготовитель оставляет за собой право вносить в конструкцию латунных фильтров ROMMER изменения, не ухудшающие качество изделий.

10. ГАРАНТИЙНЫЙ ТАЛОН**Гарантийный талон**

к накладной № _____ от «___» _____ г.

Наименование товара: Фильтр грубой очистки косой 500 мкр ROMMER

№	Артикул	Примечание

Гарантийный срок на фильтр грубой очистки косой 500 мкр 24 месяца, от даты продажи конечному потребителю.

Организация, уполномоченная изготовителем на принятие и удовлетворение требований потребителей на территории РФ: ООО «ТЕРЕМ», место нахождения: 117418, г. Москва, проспект Нахимовский, дом 47, эт.15, пом. I, ком. 25

тел: +7 (495) 775-20-20, факс: 775-20-25.

E-mail: info@rommer.ru

При предъявлении претензий к качеству товара, покупатель предоставляет следующие документы:

1. Заявление в произвольной форме, в котором указываются:
 - название организации или Ф.И.О. покупателя;
 - фактический адрес покупателя и контактный телефон;
 - название и адрес организации, производившей монтаж;
 - адрес установки изделия;
 - краткое описание дефекта.
2. Документ, подтверждающий покупку изделия (накладная, квитанция);
3. Фотографии неисправного изделия;
4. Акт гидравлического испытания системы, в которой монтировалось изделие;
5. Копия гарантийного талона со всеми заполненными графами.

С условиями гарантии, правилами установки и эксплуатации ознакомлен:Покупатель _____
(подпись)Продавец _____
(подпись)

Дата продажи «___» _____ 20___ г.

Штамп или печать
торгующей организации**Гарантийный талон действителен только в оригинале!**

Более подробную информацию о фильтре грубой очистки косой 500 мкр ROMMER можно найти на сайте: www.rommer.ru.

Технические характеристики и внешний вид могут изменяться без уведомления.

ЗАВОД - ПРОИЗВОДИТЕЛЬ: ZHEJIANG VALOGIN TECHNOLOGY CO.,LTD. Add: Qinggang industrial zone, Yuhuan ,Taizhou, Zhejiang, China.

ПО ЗАКАЗУ ООО «ТЕРЕМ» для бренда ROMMER

(Организация, уполномоченная изготовителем на принятие и удовлетворение требований потребителей на территории РФ).



117418, Российская Федерация, Москва,
Нахимовский пр-т, 47, офис 1522.
Тел.: +7 (495) 775-20-20, факс: 775-20-25
E-mail: info@rommer.ru
www.rommer.ru