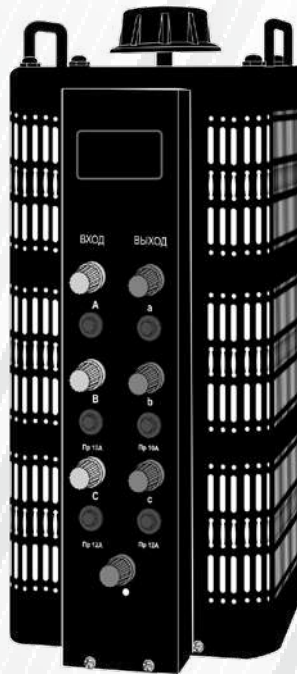


Лабораторный Автотрансформатор



ЛАТР

Black Series

**ИНСТРУКЦИЯ ПО ЭКСПЛУАТАЦИИ/
ПАСПОРТ НА ТЕХНИЧЕСКОЕ ИЗДЕЛИЕ**

Содержание

№ РАЗДЕЛ	СТР	№ РАЗДЕЛ	СТР
1. Введение.	1	7. Установка, подключение и порядок работы.	7
2. Назначение.	1	8. Техническое обслуживание.	8
3. Технические характеристики.	2	9. Транспортировка и хранение.	8
4. Состав изделия, элементы управления и индикации.	4	10. Сроки службы и хранения. Гарантии изготовителя.	8
5. Принцип работы.	6	11. Сведения о рекламациях и комплектация.	9
6. Указание мер безопасности.	7		

1. Введение

ВНИМАНИЕ!

Перед использованием изделия внимательно ознакомьтесь с данным руководством по эксплуатации.

Предприятие – изготовитель гарантирует стабильную работу изделия при условии соблюдения всех требований, указанных в данной инструкции.

2. Назначение

Лабораторный автотрансформатор (ЛАТР) серии TDGC2, TSGC2 предназначен для плавного регулирования фазного напряжения от 0 до 300В под нагрузкой без разрыва цепи – в однофазной сети 220В 50Гц (однофазные модели); или в трехфазной сети 380В 50Гц (трехфазные модели).

Применение:

- на производствах, где требуется регулирование напряжения;
- как дополнительное устройство к транзисторным самописцам, станкам;
- в научных лабораториях;
- на производствах, занимающихся проектированием и наладкой ТВ и другой бытовой техники;
- при испытаниях плавких предохранителей, регулировании реле, автоматов, ограничителей тока и др.;
- в нефтяной промышленности;
- во всех прочих случаях, где требуется нестандартное напряжение.

ВНИМАНИЕ! В связи с тем, что прибор имеет широкую область применения, пользователь обязан самостоятельно провести оценку применимости ЛАТРа к выполнению необходимых задач.

ВНИМАНИЕ! Эксплуатация изделия допускается только квалифицированными специалистами. Не используйте ЛАТР для стабилизации напряжения, а также электропитания любых приборов бытового назначения. Для этих целей требуется другое оборудование.

3. Технические характеристики

Условия эксплуатации:

- о окружающая среда не взрывоопасная, не содержащая токопроводящей и абразивной пыли, агрессивных паров и газов в концентрации, разрушающей металлы и изоляцию;
- о атмосферное давление от 86 до 106,5 кПа;
- о диапазон температуры окружающей среды от 0°C до +40°C;
- о класс защиты IP20 (негерметизирован), использовать только внутри помещения;
- о форма выходного сигнала точно повторяет синусоиду на входе;
- о отсутствие вибрации, тряски, ударов;
- о запрещается параллельное подключение к ЛАТРу других приборов.
- о относительная влажность – не более 80%

Таблица 1

Модель	Максимальная мощность (кВА)*	Число фаз	Частота сети (Гц)	Номинальное входное напряжение, фазное (линейное) (в)	Выходное напряжение, фазное (линейное) (В)	Максимальный входной ток (А)	Максимальный выходной ток(А)	Защита по току	Тип вольтметра
TDGC2-0,5кВА	0,5	1	50	220±5% ***	0-250	2	2	Автоматический предохранитель	Стрелочный, аналоговый
TDGC2-1кВА	1				0-300	3	3		
TDGC2-2кВА	2					6	6		
TDGC2-3кВА	3					9	9		
TDGC2-5кВА	5					15	15	Автоматический выключатель	
TDGC2-10кВА	10				30	30			
TDGC2-15кВА	15				45	45			
TDGC2-20кВА	20				60	60			
TDGC2-30кВА	30	100	100	Автоматический предохранитель	Цифровой				
TSGC2-3кВА	3	3	220 (380)±5% ***			0-300 (0 – 520)	3	3	
TSGC2-6кВА	6						6	6	
TSGC2-9кВА	9						9	9	
TSGC2-15кВА	15						15	15	
TSGC2-20кВА	20						20	20	
TSGC2-30кВА	30			30	30		Автоматический выключатель		

* Обмотки трехфазных моделей ЛАТРов соединены по схеме «звезда». Фазное напряжение равно 220 вольт. Каждая фаза запитана фазным напряжением. Линейное напряжение указано как справочная величина.

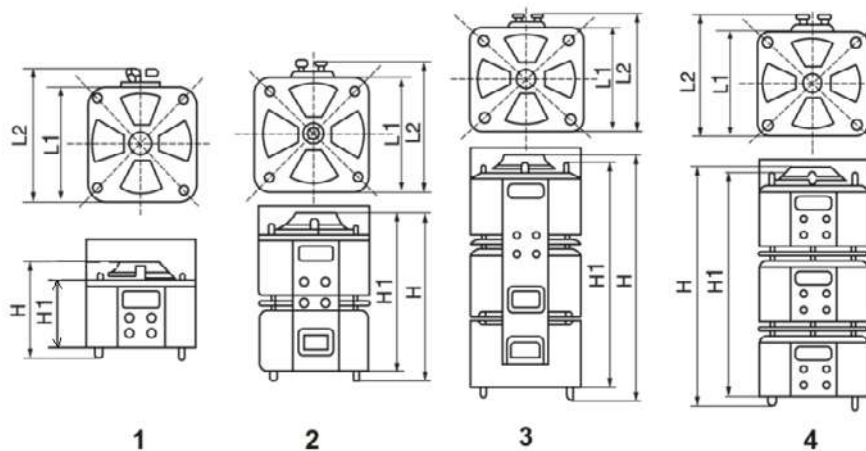
** Формулы расчета максимальной мощности следующие: $P_{\max} = [U_{\text{вх}} - U_{\text{вых}}] \cdot I_{\text{вх}}$ для $I_{\text{вх}} > I_{\text{вых}}$ и $P_{\max} = [U_{\text{вх}} - U_{\text{вых}}] \cdot I_{\text{вых}}$ для $I_{\text{вх}} > I_{\text{вых}}$

*** Питание только стабилизированным напряжением.

Габаритные размеры и вес*

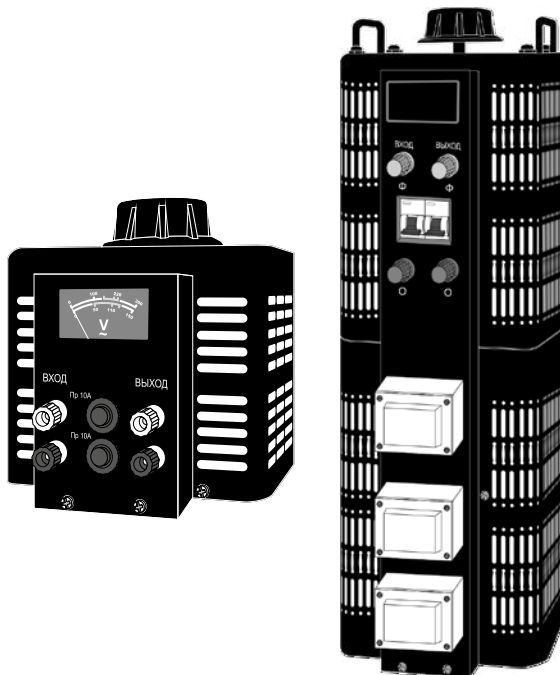
Модель	TDGC2-0,5кВА	TDGC2-1кВА	TDGC2-2кВА	TDGC2-3кВА	TDGC2-5кВА	TDGC2-10кВА	TDGC2-15кВА	TDGC2-20кВА	TDGC2-30кВА	TSGC2-3кВА	TSGC2-6кВА	TSGC2-9кВА	TSGC2-15кВА	TSGC2-20кВА	TSGC2-30кВА
L2	150	233	233	264	291	355	355	355	355	233	233	275	320	320	355
L1	132	173	173	200	236	236	236	236	236	173	173	200	236	236	236
H	136	165	185	205	255	380	565	565	1092	415	465	475	565	565	1092
H1	98	125	145	180	220	335	540	540	1050	420	455	450	540	540	1050
вес нетто, кг	3,3	6,2	7,8	10,3	16,2	33,2	51	54,6	103	19,1	24,2	31,5	48	51,6	100
корпус	1						2	3			4				

*Изготовитель оставляет за собой право изменять массогабаритные параметры без уведомления

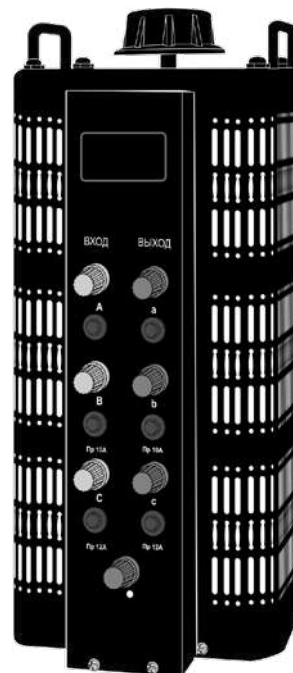


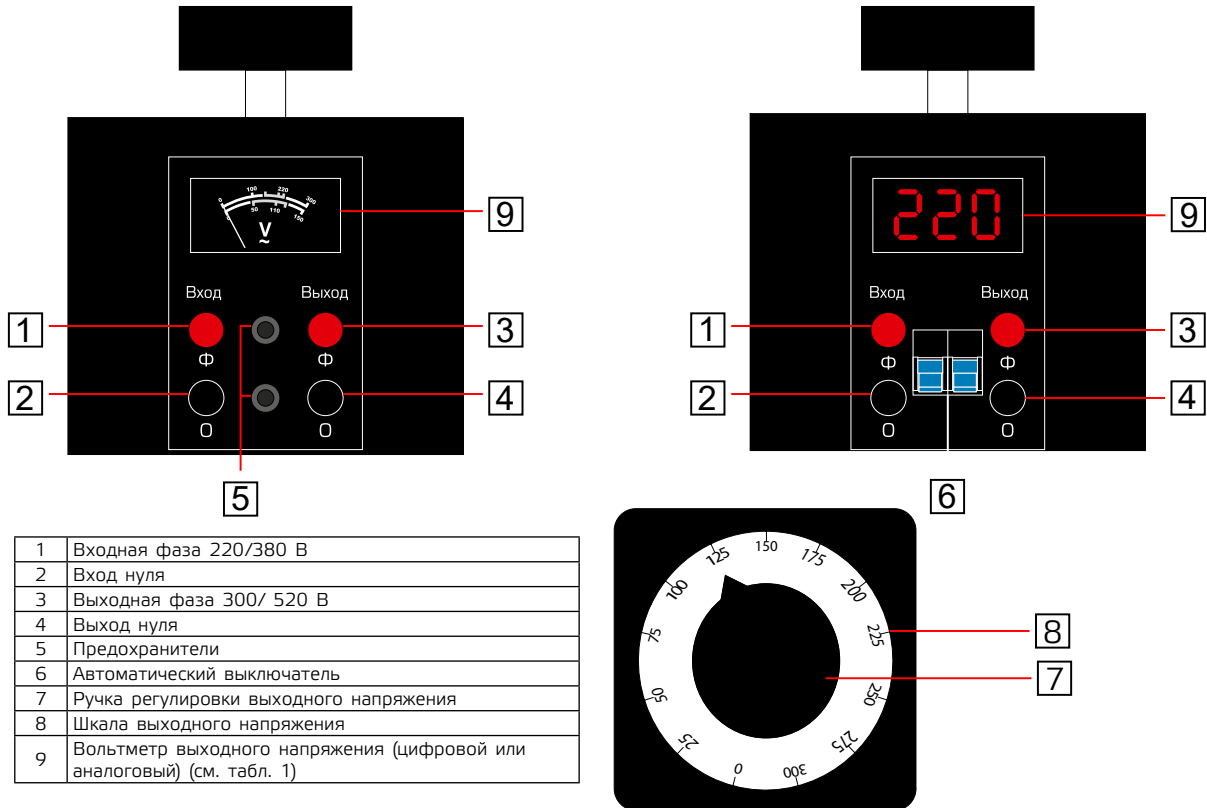
4. Состав изделия, элементы управления и индикации

Однофазные модели



Трехфазные модели





5. Принцип работы

Регулирование напряжения в широких пределах при определенной мощности нагрузки обеспечивается изменением коэффициента трансформации. Изменение коэффициента трансформации происходит за счет перемещения контакта подключения нагрузки по обмотке трансформатора.

Автотрансформатор выполнен на тороидальном магнитопроводе с навитой на нем медной обмоткой, имеющей открытую (неизолированную) дорожку, обеспечивающую электрический контакт нагрузки с обмоткой при помощи скользящего контакта – угольной щетки.

При перемещении щетки по обмотке трансформатора изменяется коэффициент трансформации и, как следствие, действующее значение выходного напряжения. При коэффициенте трансформации равном 1, вся электрическая энергия передается в нагрузку гальванически.

Расчет допустимой мощности нагрузки ЛАТРа выполняется по нижеприведенной формуле:

$$P = m \cdot I_2 \cdot U_2 \cdot 10^{-3} \text{ (кВА)}, \text{ где}$$

P – допустимая мощность нагрузки (кВА)

m – число фаз

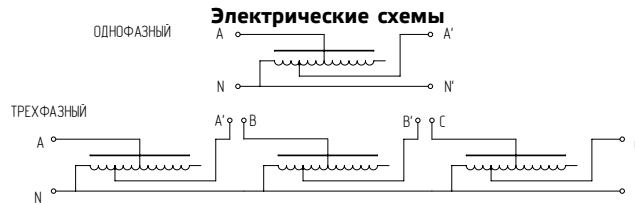
I_2 – номинальный ток нагрузки (А)

U_2 – максимальное выходное напряжение (В)

Средняя температура нагрева обмотки 60°C. ЛАТР может выдержать перегрузку согласно таблице 2. Перегрузка, превышающая данные показания недопустима.

Таблица 2

Перегрузка (%)	20	40	60
Максимальное время (мин)	60	30	6



ВНИМАНИЕ! Перед подключением ЛАТРа необходимо предусмотреть защитные средства, ограничивающие ток на входе и выходе прибора (автоматические выключатели, предохранительные пробки, плавкие предохранители и т.п.)! Значение токов срабатывания средств защиты рассчитываются квалифицированным персоналом исходя из нагрузочной способности прибора и параметров электропроводки.

6. Указание мер безопасности

ВНИМАНИЕ! Автотрансформатор является прибором переменного тока с частотой 50Гц. Общая потребляемая мощность электроприборов, подключаемых к автотрансформатору, не должна превышать его номинальную мощность.

Внутри корпуса изделия имеется опасное напряжение более 220В, с частотой 50Гц.

К работе допускаются лица, изучившие настоящее руководство.

Запрещается:

- эксплуатировать изделие при появлении дыма или запаха, характерного для горячей изоляции, появлении повышенного шума или вибрации, поломке или появлении трещин в корпусе и при поврежденных соединителях;
- накрывать автотрансформатор какими-либо материалами, размещать на нем приборы и предметы, закрывать вентиляционные отверстия и вставлять в них посторонние предметы;
- использовать изделие в помещениях со взрывоопасной или химически активной средой, разрушающей металлы и изоляцию, в условиях воздействия капель или брызг, а также на открытых площадках;
- оставлять изделие без присмотра обслуживающего персонала;
- эксплуатировать изделие без ЗАЗЕМЛЕНИЯ (заземление изделия осуществляется через клемму, расположенную на его корпусе);
- при включенном в сеть автотрансформаторе прикасаться одновременно к нему и приборам (оборудованию), имеющим естественное заземление;
- подключать к автотрансформатору электродвигатели (отдельно или в составе оборудования), мощность потребления которых (обычно указывается в паспорте) составляет более одной трети суммарной мощности нагрузки автотрансформатора;
- подвергать устройство электрическим перегрузкам, механическим ударам, воздействию жидкостей и пыли;
- оставлять изделие подключенным к сети во всех случаях выполнения работ, связанных со вскрытием изделия.

7. Установка, подключение и порядок работы

ВНИМАНИЕ! Если транспортировка проводилась при минусовых температурах, следует выдержать устройство не менее 2 часов при комнатной температуре для предотвращения появления конденсата.

- произвести внешний осмотр изделия, чтобы убедиться в отсутствии механических повреждений;
- подключить к устройству сетевой кабель и кабель нагрузки;
- подать питающее напряжение на устройство.
- на входные клеммы автотрансформатора подавать только стабилизированное напряжение;
- при первом подключении и после длительного простоя необходимо проверить сопротивление изоляции при помощи 500 Ω мегаомметра. Безопасное значение сопротивления не менее 5 мегаом;
- автотрансформатор должен быть заземлен;
- необходимо постоянно контролировать значение тока в цепи нагрузки и входной цепи. Они не должны превышать

Автотрансформатор (ЛАТР) Black Series

номинальных значений. Перегрузка по току в цепи нагрузки сокращает срок службы и может привести к повреждению изделия и выходных приборов;

- во избежание повреждения щетки, регулируйте напряжение медленно и плавно;
- необходимо периодически проверять щетку на предмет повреждения. Если щетка повреждена необходимо срочно заменить ее;
- контактная поверхность щетки и обмотки должна быть чистой.

ВНИМАНИЕ! Недопустимо подключение сетевого напряжения к выходным клеммам ЛАТРа.

8. Техническое обслуживание

Периодически, по мере необходимости, производить очистку отверстий корпуса автотрансформатора от пыли и т.п.

Не реже одного раза в три месяца осуществлять профилактические работы по очистке контактной дорожки трансформатора и угольной щетки от пыли и грязи. Очистка проводится квалифицированным специалистом сервисного центра. Цель очистки – обеспечение надлежащего электрического контакта.

В случае отсутствия или неизменности выходного напряжения при его регулировке, при возникновении повышенного шума, запаха или гари – немедленно отключить автотрансформатор от сети и обратиться в сервисный центр.

9. Транспортировка и хранение

Транспортировка.

– при погрузке и транспортировке следует полностью исключить возможность механических повреждений и самопроизвольных перемещений изделий, положение упаковки должно соответствовать предупредительным обозначениям.

Хранение.

– хранение изделия допускается в любом чистом, сухом помещении при условии предотвращения попадания на изделие влаги, агрессивной среды и прямого солнечного света, при температуре воздуха от -40°C до $+45^{\circ}\text{C}$ и влажности воздуха до 98% без конденсата. Изделие должно храниться в заводской или аналогичной упаковке.

10. Сроки службы и хранения. Гарантии изготовителя.

Производитель оставляет за собой право на внесение в конструкцию изменений, не оказывающих существенного влияния на работу изделия, без отражения в настоящей эксплуатационной документации. Значительные изменения в конструкции отражаются в прилагаемом к паспорту извещении об изменениях.

10.1. Продукция сертифицирована и соответствует требованиям технического регламента Таможенного союза ТР ТС 004/2011 «О безопасности низковольтного оборудования»; ТР ТС 020/2011 «Электромагнитная совместимость технических средств». Технические условия и нормативная база на изделие устанавливаются стандартом предприятия Компании-продавца и приведены в Таблице 1. 10.2.

10.2. гарантийный срок хранения не менее 24-х месяцев с даты производства при нормальных условиях хранения и транспортировки.

10.3. Назначенный срок службы изделия не менее 10 лет.

10.4. Гарантийный срок эксплуатации изделия устанавливается в размере 12-ти календарных месяцев со дня продажи.

10.5. Служба тех.поддержки:

Москва и Московская область тел. 8-800-505-25-83. Информацию по вопросам сервисного обслуживания в других регионах Вы можете узнать на нашем сайте www.энергия.рф.

ЭТК «Энергия» дорожит своей репутацией и с особым вниманием относится к мнению реальных потребителей о продукции бренда. Основным каналом коммуникации с покупателями является Яндекс.Маркет.

Будем благодарны, если Вы, спустя один-два месяца эксплуатации, оставите свой отзыв о купленной продукции.

11. Сведения о рекламациях и комплектация.

11.1. При отказе в работе или неисправности изделия в период гарантийного срока потребителем должен быть составлен технически обоснованный акт о необходимости ремонта и отправки его в авторизованный Продавцом сервисный центр с указанием наименования изделия, его номера, даты выпуска, характера дефекта и возможных причин его возникновения.

11.2. Отказавшие изделия с актом направляются по адресу организации, осуществляющей гарантийное обслуживание.

11.3. Информация о сервисных центрах предоставляется единой службой технической поддержки, указанной в п.10.4.

НАИМЕНОВАНИЕ	КОЛ-ВО, ед.
Автотрансформатор (ЛАТР)	1
Инструкция по эксплуатации	1
Упаковка	1

Утилизация.

Утилизацию изделия необходимо выполнять в соответствии с действующими местными экологическими нормами.

Дата производства.

Дата производства указана на корпусе изделия.

Изготовитель

WENZHOU TOSUN IMPORT & EXPORT CO., LTD. No.2, Shuiteng Industrial Zone, Yanbu Town, Foshan, Guangdong, China, Китай

Уполномоченная изготовителем организация в РФ

ООО «Спецторг», 129347, г. Москва, улица Егора Абакумова, д. 10, корп. 2, комната 9, этаж 2, пом III



ЭНЕРГИЯ.РФ