

SVS-0050-524115 STOUT
Автоматический подпиточный клапан 1/2 НР/НР с выходом под манометр

SVS-0050-525115 STOUT
Автоматический подпиточный клапан 1/2 ВН/НР с выходом под манометр

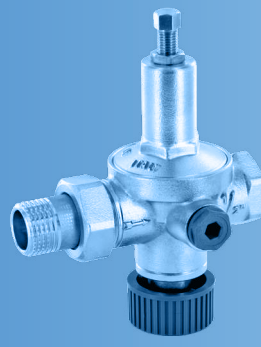
SVS-0050-526115 STOUT
Автоматический подпиточный клапан 1/2 ВН/ВН с выходом под манометр

СИСТЕМЫ ЗАПОЛНЕНИЯ СО ВСТРОЕННЫМИ ОБРАТНЫМ КЛАПАНОМ, ФИЛЬТРОМ И ЗАПОРНЫМ КРАНОМ STOUT

присоединение:
переходники с накидной гайкой, наружная резьба – наружная резьба
переходники с накидной гайкой, наружная резьба – внутренняя резьба
внутренняя резьба – внутренняя резьба



SVS-0050-524115



SVS-0050-525115



SVS-0050-526115

ГИДРАВЛИЧЕСКИЕ ХАРАКТЕРИСТИКИ

Автоматическая система заполнения STOUT, установленная на трубопроводе снабжения закрытых отопительных систем, позволяет поддерживать на постоянном уровне заданные значения давления теплоносителя в системе и восполнять недостаток воды (например, вызванный сливом). Во время заполнения или пополнения системы кран перекрывает поток теплоносителя по достижении давлением заданного значения, поддерживая его на постоянном уровне. Фильтр из металлической микросетки, расположенный в нижней части системы, позволяет очистить воду от твердых частиц, которые могут нарушить работу устройства. Уплотнение обратного клапана на выходе устройства не допускает возврата воды из отопительного контура в трубопровод. Кроме того, система заполнения STOUT снабжена двумя резьбовыми отверстиями, которые дают возможность подсоединить манометр для мониторинга давления в системе и запорный кран с ручным приводом, позволяющий изолировать воду в отопительной системе от воды в подающем трубопроводе путем простого вращения нижнего маховика с накаткой. Это особенно удобно при проведении работ по техническому обслуживанию системы или в случае аварии.

ТЕХНИЧЕСКИЕ ХАРАКТЕРИСТИКИ

Давление:	
условное (PN)	10 бар
диапазон регулирования (PS)	0,5 - 4 бара
значение PS, заданное во время приемочных испытаний	1,5 бара
процентное колебание установленного значения Ps при изменении давления на входе	±5 %
Температура:	
макс. допустимая рабочая (TS)	от 0°C (искл. замерзание) до +110°C
Рабочие среды:	
Жидкий теплоноситель	соотв. UNI 8065 § 6
Глицольные растворы	глицоль 50%
Степень фильтрации:	
Фильтрующая способность (S)	< 400 мкм
Резьба:	
Присоединение к трубопроводу	Резьба согласно ISO 228/1
Присоединение манометра	EN 10226-Rp1/4" (ранее ISO7/1)
Тесты и испытания согласно:	
Устройство снижения давления	EN 1567
Уплотнение седла запорного крана	Испытание P12-EN 12266-1
Уровень звуковой мощности	I - L _{ap} [дБ (A)] < 20

КОНСТРУКЦИЯ

Корпус и нажимной винт из латуни EN12165-CW617N
Другие детали из латуни EN 12164 – CW614N
Уплотнение внутреннего обратного клапана из СИЛИКОНА 40 Шор
Мембрана из каучука СКЭП 70 Шор, армированная нейлоновой тканью
Кольца O-образные уплотнительные неподвижные и уплотнение седла из НИТРИЛЬНОЙ РЕЗИНЫ (NBR)
Кольца O-образные уплотнительные подвижные из СКЭП perox
Пружина калибровочная из СТАЛИ EN 10270-1 SM, ОЦИНКОВАННАЯ
Маховик из ПОЛИАЦЕТАЛЯ (POM)
Фильтр из металлической МИКРОСЕТКИ ИЗ НЕРЖАВЕЮЩЕЙ СТАЛИ 10088-1.4301 (AISI 304)



SVS-0050-524115 STOUT

Автоматический подпиточный клапан 1/2 НР/НР с выходом под манометр

SVS-0050-525115 STOUT

Автоматический подпиточный клапан 1/2 ВН/НР с выходом под манометр

SVS-0050-526115 STOUT

Автоматический подпиточный клапан 1/2 ВН/ВН с выходом под манометр

СИСТЕМЫ ЗАПОЛНЕНИЯ СО ВСТРОЕННЫМИ ОБРАТНЫМ КЛАПАНОМ, ФИЛЬТРОМ И ЗАПОРНЫМ КРАНОМ STOUT

присоединение:

переходники с накидной гайкой, наружная резьба – наружная резьба

переходники с накидной гайкой, наружная резьба – внутренняя резьба

внутренняя резьба – внутренняя резьба

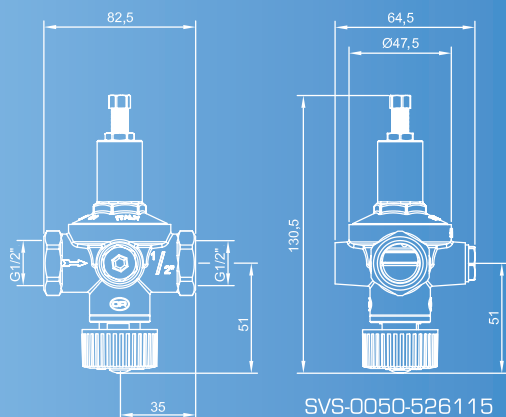
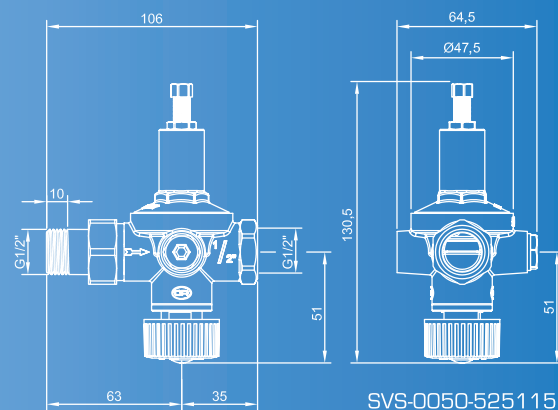
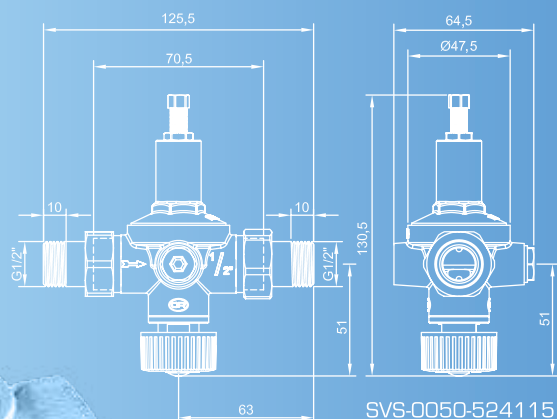
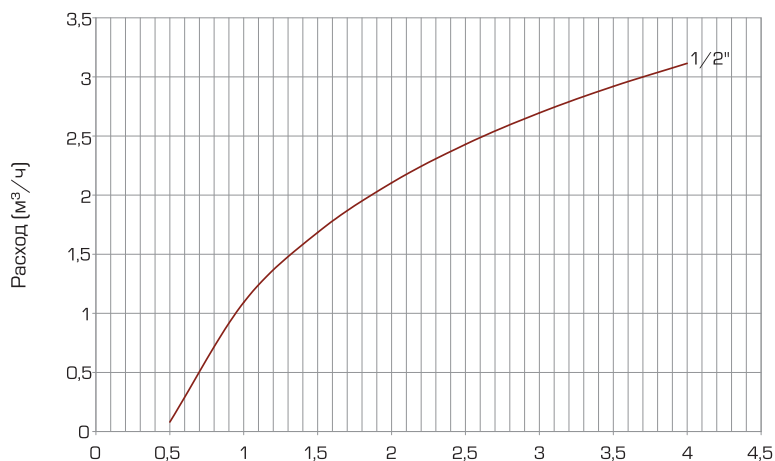


ГРАФИК РАСХОДА



Др бар = заводская установка давления/давление на выходе

