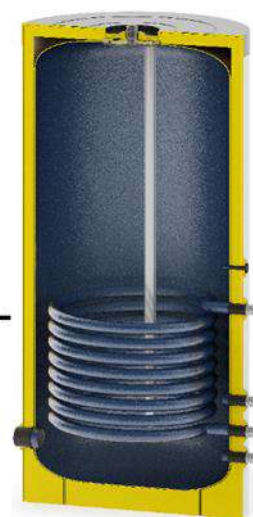


# S-TANK



## Активная антикоррозионная система защиты баков



### Модель S-TANK Gn / Hn / Hn-X

Для баков и резервуаров из углеродистой стали с эмалевым покрытием и баков из нержавеющей стали объемом от 50 л до 5000 л.

#### **ОСНОВНЫЕ ФУНКЦИИ ИЗДЕЛИЯ:**

- Непрерывное изменение тока защиты
- Счетчик рабочего времени
- Защита от короткого замыкания на выходе
- Защита от переплюсовки на источнике питания
- Защита от инверсии полярности на выходе анода
- Встроенный функциональный индикатор с красным / зеленым светодиодом.
- Интегрированная тестовая схема.

#### **ТЕХНИЧЕСКИЕ ХАРАКТЕРИСТИКИ:**

ВНЕШНИЙ АДАПТЕР ПИТАНИЯ: 220V CC – 12V DC / 7W

ИСТОЧНИК ПИТАНИЯ

Номинальное напряжение: 12 V постоянного тока  $\pm$  10%

Ток (макс.): 150 мА (с логическими выходами, без нагрузки)

АНОДНЫЙ ВЫХОД

Ток защиты, (макс): 130 мА, 250-350 мА

Напряжение, (не более): 11 V пост. тока (при напряжении питания 12 V)

Напряжение защиты: 2,25 V (1,9V для Hn-X) (измерено на аноде)

Потребление: 1,5 W

ЦИФРОВОЙ ВЫХОД

STANDARD

2 порта P-TYPE: 100 мА

для внешних сигнализаторов на выходе переключается напряжение питания

#### **ОСНОВНОЕ УСТРОЙСТВО СИГНАЛИЗАЦИИ:**

Встроенный двухцветный красный / зеленый светодиод

ГАБАРИТНЫЕ РАЗМЕРЫ

РАЗМЕР (Корпус): Д 55мм х Ш 45мм х В 10мм

Вес: 25 г (около)

СТАНДАРТНЫЙ АНОДНЫЙ КАБЕЛЬ: 2000 мм (как отдельная деталь)

СТАНДАРТНЫЙ КАБЕЛЬ ПОСТАВКИ: 2000 мм (как отдельная деталь)

#### ДРУГИЕ ХАРАКТЕРИСТИКИ:

Рабочая температура блока питания: -10 / + 50 ° C

Температура хранения: -10 / + 90 ° C

Степень защиты: IP64

### Графическое описание светодиодных сигналов

После включения: подсчет рабочего времени



3 быстрых красных мигания = вход в функцию сигнализации

..... Количество красных вспышек показывает количество месяцев

..... Число зеленых вспышек показывает количество лет

3 быстрых зеленых вспышки = выход из функции сигнализации

#### ПРИМЕЧАНИЕ:

Чтобы проверить рабочее время при нормальной работе, отсоедините и подключите источник питания устройства.

### Сигналы тревоги источника питания



(1 длинная красная вспышка каждые 1,2 секунды)

Недостаточное электропитание (<11 В)



(2 длинные красные вспышки каждые 1,2 секунды)

Перенапряжение от источника питания (> 14 В)



(нет сигналов) Устройство выключено, нет питания

## Сигналы проводки



(короткая зеленая вспышка, затем длинная красная, чередуется)

Анод отключен

---



(3 красных вспышки каждые 1, 2 секунды)

Короткое замыкание на выходе

**При обнаружении неисправности, обратиться в сервисный центр**

## Рабочие сигналы



(1 зеленая вспышка каждые 1,2 секунды)

Защита в порядке (\*)

---



(1 зеленая вспышка + 1 красная)

Защита низкая (\*) (это недопустимо)

---



(1 зеленая вспышка + 2 красных)

Нет защиты (\*) (это недопустимо)

---



(1 зеленая вспышка + 3 красных)

Превышение защиты (это недопустимо)

---

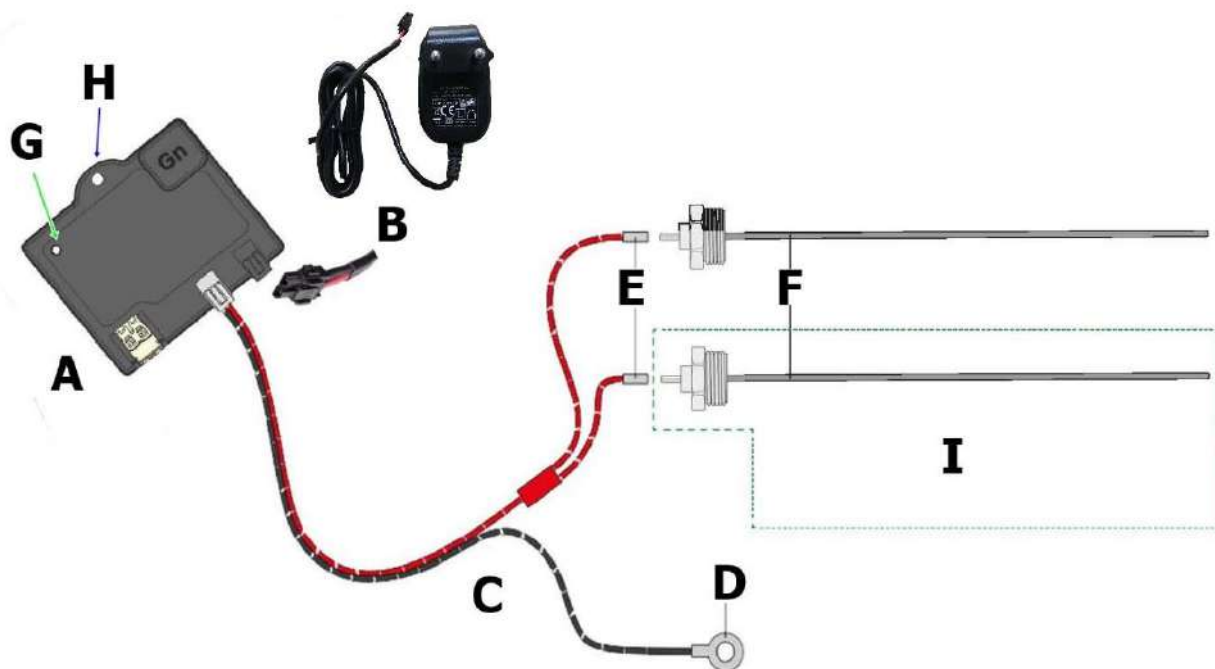
**При обнаружении недопустимого сигнала, обратиться в сервисный центр**

(\*): при первом включении возможно иметь все эти сигналы одновременно, так как потенциал эмалированных стенок бака может быть близок к пределу защиты. Нужно подождать некоторое время, пока система стабилизируется. И после этого делать вывод.

## Приоритет сигнала (в случае одновременных сигналов):

- 1 - Сигналы тревоги источника питания с высоким приоритетом
- 2 - Сигналы проводки среднего приоритета
- 3 - Сигналы тревоги с низким приоритетом

Схема системы

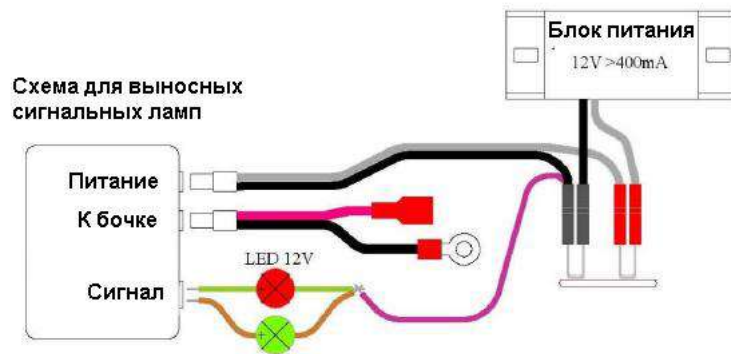
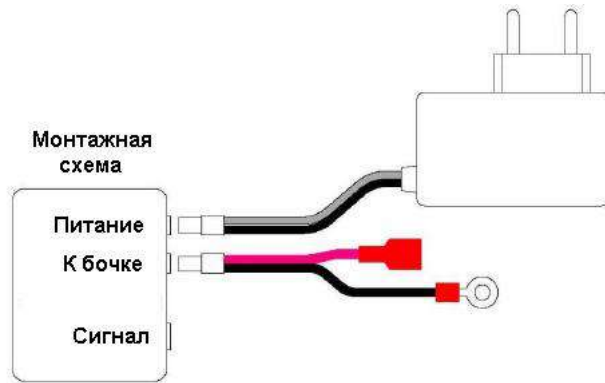


## Описание

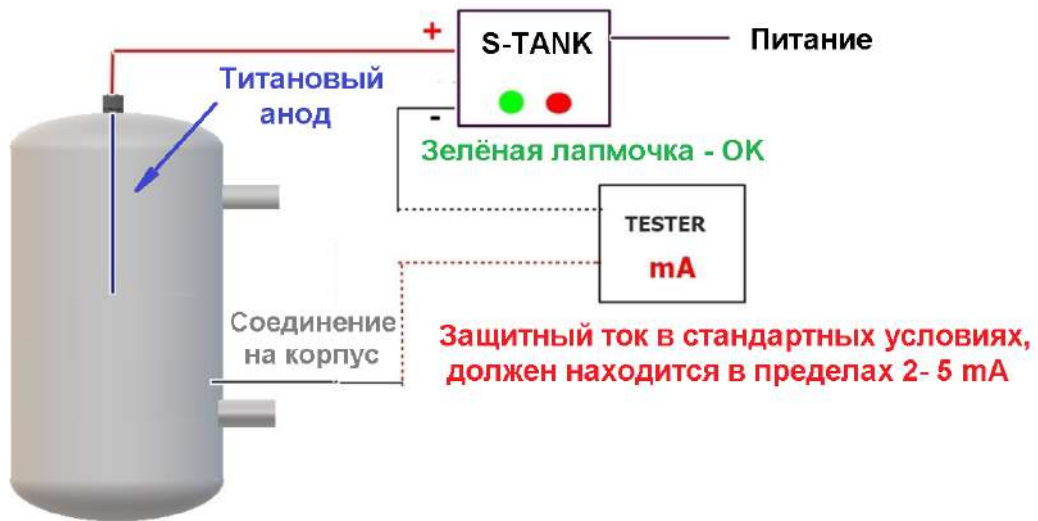
- A - Электронный блок управления
- B - Адаптер внешнего питания 12 В постоянного тока - 7 Вт
- C - Чёрный кабель – к бочке
- D - соединитель к бочке
- E - Красный кабель для подключения анода
- F – Титановый анод
- G - Двухцветный светодиод
- H - петля для настенного монтажа
- I – версия с двумя анодами
- L - Порт данных (сигналы)



### Схемы подключения



## Функциональный контроль системы

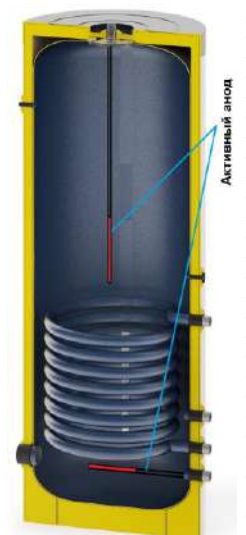


## Схема функционального контроля системы

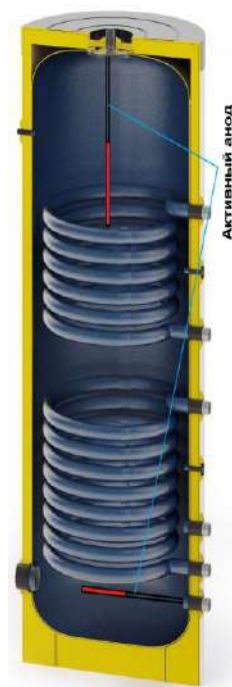


## Схема функционального контроля системы по напряжению

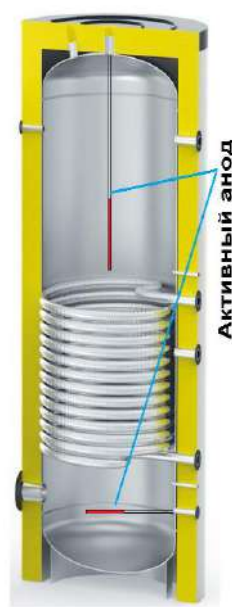
Модель	Объем, л	Кол-во ТО	Количество и расположение анодов	Подкл-ие анода	L держателя	L активной части, мм	L общ, мм	Тип блока упр-ия
P	150	1	1*вертикальное расположение	3/4"	400	200	600	G2-Gn
P	200	1	1*вертикальное расположение	3/4"	600	200	700	G2-Gn
P	300	1	1*вертикальное расположение	3/4"	600	200	700	G2-Gn
P	400	1	1*вертикальное расположение	3/4"	600	200	700	G2-Gn
P	500	1	1*вертикальное расположение	3/4"	600	200	700	G2-Gn
P	750	1	1*вертикальное расположение 1*горизонтальное расположение	3/4" 3/4"	200 200	200 200	400 400	H/Hn
P	1000	1	1*вертикальное расположение 1*горизонтальное расположение	3/4" 3/4"	200 200	200 200	400 400	H/Hn
P	1200	1	1*вертикальное расположение 1*горизонтальное расположение	3/4" 3/4"	600 200	200 200	800 400	H/Hn
P	1500	1	1*вертикальное расположение 1*горизонтальное расположение	3/4" 3/4"	150 150	400 400	550 550	H/Hn
P	2000	1	1*вертикальное расположение 1*горизонтальное расположение	3/4" 3/4"	200 200	400 400	600 600	H/Hn



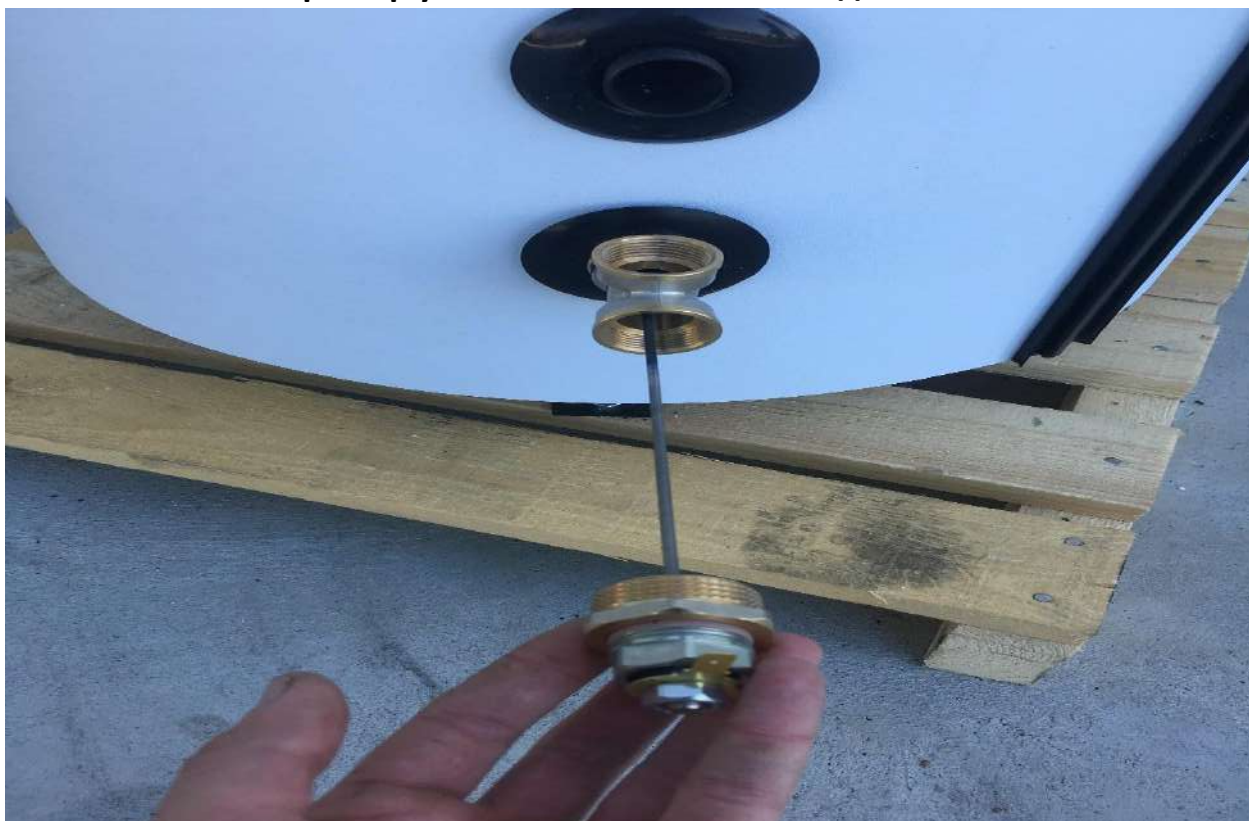
Модель	Объем, л	Кол-во ТО	Количество и расположение анодов	Подкл-ие анода	L держателя	L активной части, мм	L общ, мм	Тип блока упр-ия
P2	200	2	1*вертикальное расположение	3/4"	600	200	700	G2-Gn
P2	300	2	1*вертикальное расположение	3/4"	600	200	700	G2-Gn
P2	400	2	1*вертикальное расположение	3/4"	600	200	700	G2-Gn
P2	500	2	1*вертикальное расположение	3/4"	600	200	700	G2-Gn
P2	750	2	1*вертикальное расположение 1*горизонтальное расположение	3/4" 3/4"	200 200	200 200	400 400	H/Hn
P2	1000	2	1*вертикальное расположение 1*горизонтальное расположение	3/4" 3/4"	200 200	200 200	400 400	H/Hn
P2	1200	2	1*вертикальное расположение 1*горизонтальное расположение	3/4" 3/4"	150 150	400 400	550 550	H/Hn
P2	1500	2	1*вертикальное расположение 1*горизонтальное расположение	3/4" 3/4"	150 150	400 400	550 550	H/Hn
P2	2000	2	1*вертикальное расположение 1*горизонтальное расположение	3/4" 3/4"	200 200	400 400	600 600	H/Hn



Модель	Объем, л	Кол-во ТО	Количество и расположение анодов	Подкл-ие анода	L держателя	L активной части, мм	L общ, мм	Тип блока упр-ия
Solar SS/DUO	150	2	1*вертикальное расположение	3/4"	100	200	300	Hn-X
Solar SS/DUO	200	2	1*вертикальное расположение	3/4"	100	400	500	Hn-X
Solar SS/DUO	300	2	1*вертикальное расположение	3/4"	300	400	700	Hn-X
Solar SS/DUO	400	2	1*вертикальное расположение	3/4"	300	400	700	Hn-X
Solar SS/DUO	500	2	1*вертикальное расположение	3/4"	300	400	700	Hn-X
Solar SS/DUO	750	2	1*вертикальное расположение 1*горизонтальное расположение	3/4" 3/4"	200 100	400 400	600 вер. 500 гор.	Hn-X
Solar SS/DUO	1000	2	1*вертикальное расположение 1*горизонтальное расположение	3/4" 3/4"	200 100	400 400	600 вер. 500 гор.	Hn-X
Solar SS/DUO	1200	2	1*вертикальное расположение 1*горизонтальное расположение	3/4" 3/4"	200 100	400 400	600 вер. 500 гор.	Hn-X
Solar SS/DUO	1500	2	1*вертикальное расположение 1*горизонтальное расположение	3/4" 3/4"	200 100	400 400	600 вер. 500 гор.	Hn-X
Solar SS/DUO	2000	2	1*вертикальное расположение 1*горизонтальное расположение	3/4" 3/4"	100 100	800 600	900 вер. 700 гор.	Hn-X
Solar SS/DUO	3000	2	1*вертикальное расположение 1*горизонтальное расположение	3/4" 3/4"	100 100	800 800	900 вер. 900 гор.	Hn-X



Пример установки титанового анода в бак.



**Что важно знать при установке активного титанового анода.**

**В случае использования с водонагревателями, выполненными из нержавеющей стали, активный титановый анод защищает эти водонагреватели, от разрушительного воздействия хлоридов и сульфатов.**

**Активный анод S-TANK способен решать возникшие проблемы с запахом воды в виде тухлых яиц. Если ваша горячая вода имеет такой запах, то вероятнее всего у вас высокое содержание серы в воде. А ваш магниевый анод выделяет водород. Соединение водорода и серы, дает нам сероводород- он и является источником запаха. Установив наш активный анод, проблема исчезнет. Активный титановый анод не только избавит вас от запаха в воде, но и будет ее обеззараживать, так как при его работе происходит выделение кислорода в воду и ее насыщение этим полезным веществом.**

**Активный титановый анод не должен работать в слишком мягкой воде, так как электропроводность этой воды слишком низкая из-за отсутствия в ней токопроводящих солей жесткости. Таким образом электропроводность воды не должна быть ниже 150 мС/см, если она будет ниже этого значения, анод все равно будет работать, но уже никто не сможет гарантировать корректность токо- регулирования и как результат, защиту от коррозии.**

**1 раз в год, клиент обязан приглашать специалиста, для проверки корректности работы блока управления анодом и самого анода.**

**Отметки о проверке должны вноситься в паспорт на анод.**

**Чеки о покупке и паспорт с отметками, необходимо хранить весь период использования анода.**

**В случае если вы заметили, что анод не исправен, вы должны незамедлительно пригласить специалиста, для устранения проблемы.**

**Гарантия на изделие – 1 год.**

Дата продажи \_\_\_\_\_

Подпись продавца \_\_\_\_\_

Название и адрес организации поставщика

---

---

---

М.П.

Название и адрес монтирующей организации

---

---

---

М.П.

### Таблица проверки титанового анода

Дата проверки	№ и дата чека, накладной	Модель анода	Организация, производящая проверку	ФИО	Подпись

Предприятие-изготовитель:

ООО "С-ТЭНК ВОТЕР ХИТЕРС", РБ, Минская область

Воложинский р-н, г.п. Ивенец, ул. 17-ого Сентября, д. 72 В

Тел-факс 8(01772) 6 77 11; Тел. +375296325040,

Техническая поддержка: +375296131414

Сайт: S-TANK.BY