

## ТЕХНИЧЕСКИЙ ПАСПОРТ

### ФИТИНГИ ВИНТОВЫЕ

ДЛЯ МЕТАЛЛОПОЛИМЕРНОЙ ТРУБЫ PE-Xb/AL/PE-Xb

Тип: SFS



# Оглавление

| №  | Наименование                            | Стр. |
|----|---|------|
| 1  | Сведения об изделии                     | 2    |
| 2  | Назначение изделия                      | 2    |
| 3  | Устройство и технические характеристики | 2-3  |
| 4  | Номенклатура и габаритные размеры       | 3-5  |
| 5  | Указания по монтажу и эксплуатации      | 6-8  |
| 6  | Условия хранения и транспортировки      | 8    |
| 7  | Утилизация                              | 8    |
| 8  | Приемка и испытания                     | 8    |
| 9  | Сертификация                            | 8    |
| 10 | Гарантийные обязательства               | 9    |
| 11 | Гарантийный талон                       | 10   |

## 1. СВЕДЕНИЯ ОБ ИЗДЕЛИИ

### 1.1. НАИМЕНОВАНИЕ

Фитинги винтовые для металлополимерной трубы pe-xb/al/pe-xb STOUT, тип SFC.

### 1.2. ИЗГОТОВИТЕЛЬ

Italy APE-RACCORDERIE. Италия, завод АПЕ Раккордери.

**ПО ЗАКАЗУ** ООО «ТЕРЕМ» для бренда STOUT (Организация, уполномоченная изготовителем на принятие и удовлетворение требований потребителей на территории РФ). Сайт: [www.stout.ru](http://www.stout.ru)

## 2. НАЗНАЧЕНИЕ ИЗДЕЛИЯ

### 2.1. ОБЩЕЕ НАЗНАЧЕНИЕ.

Соединительные винтовые (обжимные) фитинги предназначены для монтажа трубопроводной системы из металлополимерной трубы STOUT PE-Xb/AL/PE-Xb в открытой проводке.

### 2.2. ДЛЯ ПИТЬЕВОЙ ВОДЫ.

Применяемые сырьевые материалы – это высококачественные материалы, они соответствуют Постановлению министерства № 174 от 06/04/2004 касательно материалов и деталей, применяемых в оборудовании для сбора, обработки и подачи воды – Немецкому стандарту DIN 50930-6, латунь, используемая для питьевой воды. Директива 2002/95/EC PE.6, Приложение RoHS - правила ограничения содержания вредных веществ.

## 3. УСТРОЙСТВО И ТЕХНИЧЕСКИЕ ХАРАКТЕРИСТИКИ

### 3.1. УСТРОЙСТВО

Винтовой фитинг состоит из семи элементов. В зависимости от типа и назначения фитинга муфта, угольник, тройник и пр.) его корпус (1) может иметь разную форму с несколькими штуцерами, в том числе, с резьбой. При накручивании гайки (7) на корпус (1) разрезное кольцо (5) стягивается, плотно обжимая присоединяемую трубу на хвостовике штуцера (6). Герметичность соприкасающихся металлических деталей фитинга обеспечивается эластичными уплотнительными кольцами (2) и (4).

| ЭСКИЗ | № | НАИМЕНОВАНИЕ ДЕТАЛИ       | МАТЕРИАЛ                     |
|-------|---|---------------------------|------------------------------|
|       | 1 | Корпус                    | Никелированная латунь CW617N |
|       | 2 | Кольцевое уплотнение      | EPDM                         |
|       | 3 | Шайба                     | Пластик                      |
|       | 4 | Кольцевое уплотнение      | NBR                          |
|       | 5 | Разрезное обжимное кольцо | Латунь CW617N                |
|       | 6 | Штуцер                    | Латунь CW617N                |
|       | 7 | Гайка                     | Никелированная латунь CW617N |

### 3.2. ТЕХНИЧЕСКИЕ ХАРАКТЕРИСТИКИ

| НАИМЕНОВАНИЕ ПОКАЗАТЕЛЯ, ЕД. ИЗМЕРЕНИЯ     | ЗНАЧЕНИЕ                                       |
|--|--|
| Номинальное рабочее давление, бар          | 10   |
| Среда                                      | Вода, водный раствор гликолей (до 30 %)        |
| Диапазон температур рабочей среды, °С      | От -25 до +120                                 |
| Тип резьбы, G                              | Резьба ISO 228 (ГОСТ 6357, класс точности «В») |
| Диапазон диаметров соединяемых труб, мм    | 16 – 20 – 26 – 32                              |
| Температура транспортировки и хранения, °С | От -50 до +50                                  |
| Средний срок службы, лет                   | До 50  |

Компания STOUT ведёт 100% контроль качества своей продукции. 100% фитингов производится в Италии.

Сырьевой материал изготовлен из горячештампованных заготовок и латунных прутков.

Состав латуни и нормы: UNI EN 12165-CW617N - CuZn40Pb2, что соответствует:

#### ХИМИЧЕСКИЙ СОСТАВ ЛАТУНИ CW617N ПО DIN EN 12449

| Cu%        | Al%        | As% | Fe%        | Mn% | Ni%        | Pb%     | Sn%        | Zn%      | Другое%    |
|------------|------------|-----|------------|-----|------------|---------|------------|----------|------------|
| 57,0 -59,0 | макс. 0,05 | --  | макс. 0,30 | --  | макс. 0,30 | 1,6-2,5 | макс. 0,30 | Остльное | макс. 0,20 |

### 4. НОМЕНКЛАТУРА И ГАБАРИТНЫЕ РАЗМЕРЫ

| ЭСКИЗ                                | АРТИКУЛ         | РАЗМЕРЫ |       |        |        |       |                      |                    |                    |         |       | МАССА, КГ |
|--------------------------------------|-----------------|---------|-------|--------|--------|-------|----------------------|--------------------|--------------------|---------|-------|-----------|
|                                      |                 | L, ММ   | d, ММ | d1, ММ | d2, ММ | H, ММ | РЕЗЬБА, ДЮЙМ         | SW, ММ             | SW1, ММ            | SW2, ММ |       |           |
| <b>1. ПЕРЕХОД С НАРУЖНОЙ РЕЗЬБОЙ</b> |                 |         |       |        |        |       |                      |                    |                    |         |       |           |
|                                      | SFS-0001-001216 | 43      | 16    | -      | -      | -     | G 1/2" <sup>2)</sup> | SW21 <sup>1)</sup> | SW24 <sup>1)</sup> | -       | 0,076 |           |
|                                      | SFS-0001-003416 | 45      | 16    | -      | -      | -     | G 3/4"               | SW27               | SW24               | -       | 0,094 |           |
|                                      | SFS-0001-001220 | 44      | 20    | -      | -      | -     | G 1/2"               | SW25               | SW28               | -       | 0,106 |           |
|                                      | SFS-0001-003420 | 45      | 20    | -      | -      | -     | G 3/4"               | SW27               | SW28               | -       | 0,112 |           |
|                                      | SFS-0001-003426 | 47,5    | 26    | -      | -      | -     | G 3/4"               | SW33               | SW36               | -       | 0,179 |           |
|                                      | SFS-0001-000126 | 50,5    | 26    | -      | -      | -     | G 1"                 | SW33               | SW36               | -       | 0,191 |           |
|                                      | SFS-0001-000132 | 54,5    | 32    | -      | -      | -     | G 1"                 | SW38               | SW42               | -       | 0,268 |           |
|                                      | SFS-0001-011432 | 56,5    | 32    | -      | -      | -     | G 1 1/4"             | SW42               | SW42               | -       | 0,313 |           |

| ЭСКИЗ  | АРТИКУЛ         | РАЗМЕРЫ |       |        |        |       |                       |                    |                    |                    | МАССА, КГ |
|--|-----------------|---------|-------|--------|--------|-------|-----------------------|--------------------|--------------------|--------------------|-----------|
|  |                 | L, MM   | d, MM | d1, MM | d2, MM | H, MM | РЕЗЬБА, ДЮЙМ          | SW, MM             | SW1, MM            | SW2, MM            |           |
| <b>2. ПЕРЕХОД С ВНУТРЕННЕЙ РЕЗЬБОЙ</b>             |                 |         |       |        |        |       |                       |                    |                    |                    |           |
|  | SFS-0002-001216 | 39      | 16    | -      | -      | -     | G 1/2 <sup>''2)</sup> | SW21 <sup>1)</sup> | SW24 <sup>1)</sup> | -                  | 0,076     |
|  | SFS-0002-003416 | 41      | 16    | -      | -      | -     | G 3/4''               | SW30               | SW24               | -                  | 0,093     |
|  | SFS-0002-001220 | 40      | 20    | -      | -      | -     | G 1/2''               | SW25               | SW28               | -                  | 0,104     |
|  | SFS-0002-003420 | 42      | 20    | -      | -      | -     | G 3/4''               | SW30               | SW28               | -                  | 0,115     |
|  | SFS-0002-003426 | 45      | 26    | -      | -      | -     | G 3/4''               | SW33               | SW36               | -                  | 0,186     |
|  | SFS-0002-000126 | 46      | 26    | -      | -      | -     | G 1''                 | SW38               | SW36               | -                  | 0,191     |
|  | SFS-0002-000132 | 48,5    | 32    | -      | -      | -     | G 1''                 | SW38               | SW42               | -                  | 0,247     |
| <b>3. УГОЛЬНИК РАВНОПРОХОДНОЙ 90°</b>              |                 |         |       |        |        |       |                       |                    |                    |                    |           |
|  | SFS-0003-001616 | 44      | 16    | -      | -      | 44    | -                     | SW24 <sup>1)</sup> | -                  | -                  | 0,153     |
|  | SFS-0003-002020 | 45      | 20    | -      | -      | 45    | -                     | SW28               | -                  | -                  | 0,187     |
|  | SFS-0003-002626 | 55      | 26    | -      | -      | 55    | -                     | SW36               | -                  | -                  | 0,326     |
|  | SFS-0003-003232 | 63,3    | 32    | -      | -      | 63,3  | -                     | SW42               | -                  | -                  | 0,493     |
| <b>4. МУФТА СОЕДИНИТЕЛЬНАЯ РАВНОПРОХОДНАЯ</b>      |                 |         |       |        |        |       |                       |                    |                    |                    |           |
|  | SFS-0005-000016 | 60      | 16    | -      | -      | -     | -                     | SW21 <sup>1)</sup> | SW24 <sup>1)</sup> | -                  | 0,124     |
|  | SFS-0005-000020 | 62      | 20    | -      | -      | -     | -                     | SW25               | SW28               | -                  | 0,174     |
|  | SFS-0005-000026 | 67      | 26    | -      | -      | -     | -                     | SW33               | SW36               | -                  | 0,297     |
|  | SFS-0005-000032 | 76      | 32    | -      | -      | -     | -                     | SW48               | SW42               | -                  | 0,418     |
| <b>5. МУФТА СОЕДИНИТЕЛЬНАЯ ПЕРЕХОДНАЯ</b>          |                 |         |       |        |        |       |                       |                    |                    |                    |           |
|  | SFS-0004-002016 | 61      | 16    | 20     | -      | -     | -                     | SW25 <sup>1)</sup> | SW24 <sup>1)</sup> | SW28 <sup>1)</sup> | 0,152     |
|  | SFS-0004-002620 | 64,5    | 20    | 26     | -      | -     | -                     | SW33               | SW28               | SW36               | 0,253     |
|  | SFS-0004-003226 | 72      | 26    | 32     | -      | -     | -                     | SW38               | SW36               | SW42               | 0,373     |
| <b>6. УГОЛЬНИК-ПЕРЕХОДНИК С НАРУЖНОЙ РЕЗЬБОЙ</b>   |                 |         |       |        |        |       |                       |                    |                    |                    |           |
|  | SFS-0006-001216 | 44      | 16    | -      | -      | 25    | G 1/2 <sup>''2)</sup> | SW24 <sup>1)</sup> | -                  | -                  | 0,098     |
|  | SFS-0006-001220 | 44,5    | 20    | -      | -      | 30    | G 1/2''               | SW28               | -                  | -                  | 0,116     |
|  | SFS-0006-003420 | 45      | 20    | -      | -      | 28    | G 3/4''               | SW28               | -                  | -                  | 0,130     |
|  | SFS-0006-003426 | 55      | 26    | -      | -      | 33    | G 3/4''               | SW36               | -                  | -                  | 0,202     |
|  | SFS-0006-000126 | 55      | 26    | -      | -      | 34    | G 1''                 | SW36               | -                  | -                  | 0,227     |
|  | SFS-0006-000132 | 63,3    | 32    | -      | -      | 41,5  | G 1''                 | SW42               | -                  | -                  | 0,330     |
|  | SFS-0006-011432 | 63,2    | 16    | -      | -      | 45,5  | G 1 1/4''             | SW42               | -                  | -                  | 0,379     |
| <b>7. УГОЛЬНИК-ПЕРЕХОДНИК С ВНУТРЕННЕЙ РЕЗЬБОЙ</b> |                 |         |       |        |        |       |                       |                    |                    |                    |           |
|  | SFS-0007-001216 | 44,5    | 16    | -      | -      | 31,5  | G 1/2 <sup>''2)</sup> | SW24 <sup>1)</sup> | -                  | -                  | 0,115     |
|  | SFS-0007-001220 | 44,5    | 20    | -      | -      | 30    | G 1/2''               | SW28               | -                  | -                  | 0,131     |
|  | SFS-0007-003420 | 45,5    | 20    | -      | -      | 30    | G 3/4''               | SW28               | -                  | -                  | 0,140     |
|  | SFS-0007-003426 | 55      | 26    | -      | -      | 35,5  | G 3/4''               | SW36               | -                  | -                  | 0,225     |
|  | SFS-0007-000126 | 55,5    | 26    | -      | -      | 38    | G 1''                 | SW36               | -                  | -                  | 0,251     |
|  | SFS-0007-000132 | 63,3    | 32    | -      | -      | 45,5  | G 1''                 | SW42               | -                  | -                  | 0,391     |

| ЭСКИЗ  | АРТИКУЛ         | РАЗМЕРЫ |       |        |        |       |                       |                    |                    |                    |       | МАССА, КГ |
|--|-----------------|---------|-------|--------|--------|-------|-----------------------|--------------------|--------------------|--------------------|-------|-----------|
|  |                 | L, MM   | d, MM | d1, MM | d2, MM | H, MM | РЕЗЬБА, ДЮЙМ          | SW, MM             | SW1, MM            | SW2, MM            |       |           |
| <b>8. УГОЛЬНИК НАСТЕННЫЙ С КРЕПЛЕНИЕМ</b>          |                 |         |       |        |        |       |                       |                    |                    |                    |       |           |
|  | SFS-0008-001216 | 43,5    | 16    | -      | -      | 43,5  | G 1/2 <sup>1)2)</sup> | SW24 <sup>1)</sup> | -                  | -                  | 0,134 |           |
|  | SFS-0008-001220 | 45,5    | 20    | -      | -      | 43,5  | G 1/2"                | SW28               | -                  | -                  | 0,155 |           |
| <b>9. ТРОЙНИК РАВНОПРОХОДНОЙ</b>                   |                 |         |       |        |        |       |                       |                    |                    |                    |       |           |
|  | SFS-0009-000016 | 85      | 16    | -      | -      | 43    | -                     | SW24 <sup>1)</sup> | -                  | -                  | 0,217 |           |
|  | SFS-0009-000020 | 89      | 20    | -      | -      | 44    | -                     | SW28               | -                  | -                  | 0,273 |           |
|  | SFS-0009-000026 | 111,5   | 26    | -      | -      | 55,5  | -                     | SW36               | -                  | -                  | 0,481 |           |
|  | SFS-0009-000032 | 126,5   | 32    | -      | -      | 63    | -                     | SW42               | -                  | -                  | 0,715 |           |
| <b>10. ТРОЙНИК ПЕРЕХОДНОЙ</b>                      |                 |         |       |        |        |       |                       |                    |                    |                    |       |           |
|  | SFS-0010-162016 | 86,5    | 16    | 20     | 16     | 44    | -                     | SW24 <sup>1)</sup> | SW28 <sup>1)</sup> | SW24 <sup>1)</sup> | 0,234 |           |
|  | SFS-0010-201616 | 88      | 16    | 16     | 20     | 43    | -                     | SW24               | SW24               | SW28               | 0,233 |           |
|  | SFS-0010-201620 | 89      | 20    | 16     | 20     | 43    | -                     | SW28               | SW24               | SW28               | 0,253 |           |
|  | SFS-0010-202016 | 88      | 16    | 20     | 20     | 44,5  | -                     | SW24               | SW28               | SW28               | 0,252 |           |
|  | SFS-0010-262020 | 108     | 20    | 20     | 26     | 53    | -                     | SW28               | SW28               | SW36               | 0,412 |           |
|  | SFS-0010-262026 | 111,5   | 26    | 20     | 26     | 53    | -                     | SW36               | SW28               | SW36               | 0,456 |           |
|  | SFS-0010-262620 | 108     | 20    | 26     | 26     | 55    | -                     | SW28               | SW36               | SW36               | 0,431 |           |
|  | SFS-0010-322632 | 126,5   | 32    | 26     | 32     | 56    | -                     | SW42               | SW36               | SW42               | 0,676 |           |
| <b>11. ТРОЙНИК-ПЕРЕХОДНИК С НАРУЖНОЙ РЕЗЬБОЙ</b>   |                 |         |       |        |        |       |                       |                    |                    |                    |       |           |
|  | SFS-0011-001216 | 86      | 16    | -      | -      | 25    | G 1/2 <sup>1)2)</sup> | SW24 <sup>1)</sup> | -                  | -                  | 0,167 |           |
|  | SFS-0011-001220 | 89      | 20    | -      | -      | 25,5  | G 1/2"                | SW28               | -                  | -                  | 0,205 |           |
|  | SFS-0011-003420 | 94      | 20    | -      | -      | 30    | G 3/4"                | SW28               | -                  | -                  | 0,230 |           |
|  | SFS-0011-003426 | 111,5   | 26    | -      | -      | 36,5  | G 3/4"                | SW36               | -                  | -                  | 0,368 |           |
|  | SFS-0011-000132 | 126,5   | 32    | -      | -      | 43    | G 1"                  | SW42               | -                  | -                  | 0,558 |           |
| <b>12. ТРОЙНИК-ПЕРЕХОДНИК С ВНУТРЕННЕЙ РЕЗЬБОЙ</b> |                 |         |       |        |        |       |                       |                    |                    |                    |       |           |
|  | SFS-0012-001216 | 87      | 16    | -      | -      | 30    | G 1/2 <sup>1)2)</sup> | SW24 <sup>1)</sup> | -                  | -                  | 0,182 |           |
|  | SFS-0012-001220 | 89      | 20    | -      | -      | 30    | G 1/2"                | SW28               | -                  | -                  | 0,219 |           |
|  | SFS-0012-003420 | 94      | 20    | -      | -      | 30    | G 3/4"                | SW28               | -                  | -                  | 0,238 |           |
|  | SFS-0012-003426 | 111,5   | 26    | -      | -      | 36,5  | G 3/4"                | SW36               | -                  | -                  | 0,387 |           |
|  | SFS-0012-000132 | 126,5   | 32    | -      | -      | 45,5  | G 1"                  | SW42               | -                  | -                  | 0,586 |           |
| <b>13. ТРОЙНИК НАСТЕННЫЙ С КРЕПЛЕНИЕМ</b>          |                 |         |       |        |        |       |                       |                    |                    |                    |       |           |
|  | SFS-0014-001216 | 45      | 16    | -      | -      | 48    | G 1/2 <sup>1)2)</sup> | SW24 <sup>1)</sup> | -                  | -                  | 0,313 |           |
|  | SFS-0014-001220 | 45      | 20    | -      | -      | 49    | G 1/2"                | SW28               | -                  | -                  | 0,354 |           |

<sup>1)</sup> SW – размер под гаечный ключ.

<sup>2)</sup> G – внутренняя трубная цилиндрическая резьба в дюймах UNI EN ISO 228.

## 5. УКАЗАНИЯ ПО МОНТАЖУ И ЭКСПЛУАТАЦИИ

Для сборки инженерных систем с винтовыми фитингами STOUT рекомендуется применение полимерных труб STOUT.

Монтаж труб и фитингов должен осуществляться квалифицированными (сертифицированными) специалистами, прошедшими обучение по трубным системам STOUT.

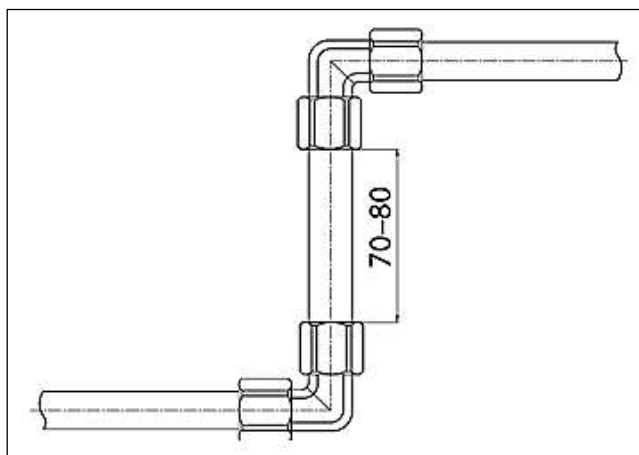
Монтаж следует производить с соблюдением требований (Монтаж следует производить с соблюдением требований (СП 31-106-2002, СП 40-103-98, СП 41-102-98, СП 30.1333.2012, СП 60.13330.2016, СП 73.13330.2016).).

Винтовые фитинги STOUT должны эксплуатироваться при давлении и температуре, изложенных в настоящем паспорте;

**Внимание!** Винтовые фитинги имеют разборное соединение, и поэтому должны размещаться в доступных для ревизии местах! Замоноличивать винтовые фитинги в конструкции пола и стен строго запрещено!

Монтаж фитинга производится обычным гаечным ключом с открытым зевом без применения специальных инструментов.

При прокладке трубопровода расстояние между соседними фитингами должно быть не менее 70 мм. Для диаметра 32 мм не менее 80мм.



Монтаж трубопровода с использованием винтовых фитингов выполняется в нижеприведенной последовательности:

1. Обрезать трубу перпендикулярно ее оси специальным инструментом (ножницами или резакром);



2. Откалибровать конец трубы внутри разверткой;



3. Нанести внутрь трубы силиконовую смазку;



4. Надеть на трубу гайку и затем обжимное кольцо так, чтобы оно было вровень с торцом трубы, нанести на кольцо смазку;



5. Приставить трубу к фитингу и закрутить гайку на его корпусе обычным рожковым ключом моментом 40 Нм;



Проверка соединений на герметичность осуществляется в течение 30 мин. давлением воды в трубопроводе в 1,5 раза превышающем рабочее, но не менее 6 бар. При обнаружении протечки следует осторожно подтянуть накидную гайку на 1/4 оборота.

**Внимание!** В процессе эксплуатации инженерных систем с винтовыми фитингами следует проводить периодический осмотр соединений. Для систем отопления - перед началом отопительного сезона, для систем ГВС после отключений горячего водоснабжения. В случае выявления ослабленных соединений, необходимо произвести подтяжку накидных гаек.

**Внимание!** При монтаже и эксплуатации винтовых фитингов, применение рычажных газовых ключей категорически запрещено.

## 6. УСЛОВИЯ ХРАНЕНИЯ И ТРАНСПОРТИРОВКИ

Винтовые фитинги STOUT должны храниться в упаковке предприятия-изготовителя согласно условиям хранения по ГОСТ 15150-69.

Винтовые фитинги STOUT транспортируют любым видом транспорта в соответствии с правилами перевозки грузов и техническими условиями погрузки и крепления грузов, действующими на данном виде транспорта.

Винтовые фитинги STOUT при транспортировании следует оберегать от ударов и механических нагрузок, а их поверхность от нанесения царапин.

Винтовые фитинги STOUT хранят в условиях, исключающих вероятность их механических повреждений, в отапливаемых или не отапливаемых складских помещениях (не ближе одного метра от отопительных приборов), или под навесами.

## 7. УТИЛИЗАЦИЯ

Утилизация изделия производится в соответствии с установленным на предприятии порядком (переплавка, захоронение, перепродажа), составленным в соответствии с Законами РФ №96-ФЗ "Об охране атмосферного воздуха", №89-ФЗ "Об отходах производства и потребления", №52-ФЗ "О санитарно-эпидемиологическом благополучии населения", а также другими российскими и региональными нормами, актами, правилами, распоряжениями и пр., принятыми во исполнение указанных законов.

## 8. ПРИЕМКА И ИСПЫТАНИЯ

Продукция, указанная в данном паспорте, изготовлена, испытана и принята в соответствии с действующей технической документацией фирмы-изготовителя.

## 9. СЕРТИФИКАЦИЯ

Имеется заключение на соответствие единым санитарно-эпидемиологическим и гигиеническим требованиям к товарам (СГР).



## 10. ГАРАНТИЙНЫЕ ОБЯЗАТЕЛЬСТВА

Изготовитель гарантирует соответствие винтовых фитингов STOUT требованиям безопасности, при условии соблюдения потребителем правил, установленных настоящим Техническим паспортом.

Срок службы винтовых фитингов STOUT при условии соблюдения потребителем правил, установленных настоящим Техническим паспортом и проведении необходимых сервисных работ составляет до 50 лет со дня передачи продукции потребителю.

Гарантийный срок составляет 5 лет с даты продажи товара, но не может выходить за пределы срока службы товара.

Гарантия распространяется на все дефекты, возникшие по вине завода-изготовителя.

Гарантия не распространяется на дефекты, возникшие в случаях:

- нарушения паспортных режимов хранения, монтажа, испытания, эксплуатации или обслуживания изделия;
- ненадлежащей транспортировки и погрузочно-разгрузочных работ;
- наличия следов воздействия веществ, агрессивных к материалам изделия;
- наличия повреждений, вызванных пожаром, стихией, форс-мажорными обстоятельствами;
- повреждений, вызванных действиями потребителя;
- наличия следов постороннего вмешательства в конструкцию изделия.

Претензии к качеству товара могут быть предъявлены в течение гарантийного срока.

Неисправные изделия, вышедшие из строя в связи с производственным браком, в течение гарантийного срока ремонтируются или заменяются на новые бесплатно. Затраты, связанные с демонтажем и транспортировкой неисправного изделия в период гарантийного срока, Покупателю не возмещаются. В случае необоснованности претензии затраты на диагностику и экспертизу изделия оплачиваются Покупателем.

При предъявлении претензий к качеству товара, покупатель представляет следующие документы:

1. Заявление в произвольной форме, в котором указываются:
  - название организации или Ф.И.О. покупателя;
  - адрес покупателя и контактный телефон;
  - название и адрес организации, производившей монтаж;
  - адрес установки изделия;
  - краткое описание дефекта.
2. Документ, подтверждающий покупку изделия (накладная, кассовый чек, квитанция);
3. Фотографии неисправного изделия (в том числе с места установки);
4. Акт гидравлического испытания системы, в которой монтировалось изделие (в случае проведения гидравлического испытания);
5. Копия гарантийного талона со всеми заполненными графами.

В случае отсутствия в комплектации к продукции технического паспорта изделия, содержащего гарантийный талон, для получения гарантии необходимо распечатать с сайта [www.stout.ru](http://www.stout.ru) технический паспорт изделия вместе с гарантийным талоном. Продавец вносит в гарантийный талон сведения о приобретенном товаре, прикрепляет чек, накладную или квитанцию об оплате, скрепляет печатью или штампом. Покупатель ставит подпись об ознакомлении с условиями гарантии, правилами установки и эксплуатации.

Изготовитель оставляет за собой право вносить в конструкцию винтовых фитингов STOUT изменения, не ухудшающие качество изделий.

## 11. ГАРАНТИЙНЫЙ ТАЛОН

### Гарантийный талон

к накладной № \_\_\_\_\_

от « \_\_\_\_ »

\_\_\_\_\_ г.

Наименование товара:

| № | Артикул | Количество | Примечание |
|---|---------|------------|------------|
|   |         |            |            |
|   |         |            |            |
|   |         |            |            |
|   |         |            |            |

**Гарантийный срок 5 лет с даты продажи.**

Претензии по качеству товара принимаются по адресу: 117418, Российская Федерация, Москва, Нахимовский пр-т, 47, офис 1522.

Тел.: +7 (495) 775-20-20, факс: 775-20-25

E-mail: [info@stout.ru](mailto:info@stout.ru)

**С условиями гарантии, правилами установки и эксплуатации ознакомлен:**

Покупатель: \_\_\_\_\_  
(подпись)

Продавец: \_\_\_\_\_  
(подпись)

Штамп или печать  
торгующей организации

Дата продажи: « \_\_\_\_ »

20 \_\_\_\_ г.