

RÖMMER

КОНТРОЛИРУЕМОЕ КАЧЕСТВО

**Технический паспорт
Руководство по эксплуатации**

БОЙЛЕР КОСВЕННОГО НАГРЕВА

Тип: RWH-2110



2025

**БОЙЛЕР КОСВЕННОГО НАГРЕВА
Тип: RWH-2110****1. НАИМЕНОВАНИЕ**

Бойлер косвенного нагрева, тип: RWH-2110, товарного знака ROMMER.

2. ИЗГОТОВИТЕЛЬ

Производитель: Shanghai GM Tech CO., Ltd. China.

По заказу: ООО «ТЕРЕМ» для бренда ROMMER (Организация, уполномоченная изготовителем на принятие и удовлетворение требований потребителей на территории РФ).

Тел: +7(495) 775-20-20, E-mail: info@teremopt.ru.

Сайт: <http://www.rommer.ru>

3. НАЗНАЧЕНИЕ

Бойлеры косвенного нагрева предназначены для нагрева и хранения воды в системах горячего водоснабжения жилых и общественных зданий.

4. УСТРОЙСТВО И ТЕХНИЧЕСКИЕ ХАРАКТЕРИСТИКИ

Бойлер представляет собой стальную емкость с внутренним теплообменником трубчатого типа и патрубками подключения к системе водоснабжения.

Нагрев воды осуществляется от теплоносителя, циркулирующего через теплообменник.

Внутренняя поверхность емкости для хранения воды, а также наружная поверхность теплообменника покрыты специальной антикоррозионной стеклоэмалью. Дополнительная защита от коррозии обеспечивается установленным внутри емкости магниевым анодом.

Фланец, расположенный в верхней части бойлера, позволяет получить доступ к ревизионному отверстию для обслуживания и очистки.

Высокоэффективная круговая несъемная теплоизоляция из пенополиуретана позволяет на протяжении длительного времени сохранять температуру нагретой воды. Наружный кожух выполнен из стального листа, покрытого белой порошковой краской. Для контроля температуры воды водонагреватель комплектуется термометром.

В конструкции бойлера предусмотрен отдельный патрубок для подключения к линии рециркуляции системы ГВС. Устройство системы рециркуляции ГВС позволяет существенно повысить комфорт и экономичность использования горячей воды, особенно, если трассы подачи горячей воды к потребителю имеют большую длину.

Таблица №1.

НАИМЕНОВАНИЕ	RWH-2110-000150	RWH-2110-000200	RWH-2110-000300	RWH-2110-000500
Объём, литр	150	200	300	500
Номинальное рабочее давление бака, МПа	0,7			
Максимальное давление срабатывания предохранительного клапана, МПа	0,7			
Максимальное рабочее давление теплообменника, МПа	1,0			
Площадь теплообменника, м²	1,1	1,2	1,5	1,8
Ёмкость теплообменника, литр	6,0	6,6	8,9	11,8
Мощность теплообменника, кВт	35	38	49	60
Толщина теплоизоляции, мм	47,0	50	47,5	50,0
Тепловые потери, Вт	61	74	86	96
Шкала измерения термометра, °С	0-120			
Возможность установки ТЭН	Нет			
Присоединительная резьба на входе холодной воды, дюйм	G 3/4" HP			
Присоединительная резьба на выходе горячей воды, дюйм	G 3/4" BP			
Присоединительная резьба к теплообменнику, дюйм	G 3/4" BP			
Присоединительная резьба к патрубку рециркуляции ГВС, дюйм	G 3/4" BP			
Присоединительная резьба к предохранительному клапану, дюйм	G 1/2" HP			
Температура горячей воды (максимально допустимая), °С	95			
Диаметр и высота бойлера, мм	Ø520x1247	Ø 580x1238	Ø 650x1461	Ø 710x1875
Размеры магниевого анода, мм	Ø 24x548	Ø 24x708	Ø 24x708	Ø 24x1028
Материал накопительной емкости	Сталь, покрытая высокотемпературной стеклоэмалью.			
Материал теплообменника	Сталь, покрытая высокотемпературной стеклоэмалью.			
Масса, кг	62	77	100	136
Температура окружающего воздуха при хранении и эксплуатации, °С	5-50			
Допустимая относительная влажность воздуха при хранении и эксплуатации, %	20-96			
Допустимая относительная влажность воздуха при хранении и эксплуатации, %	20-96			

КОМПЛЕКТ ПОСТАВКИ

1. Водонагреватель в сборе с магниевым анодом - 1 шт.
2. Термометр стрелочный погружной – 1 шт.
3. Инструкция (технический паспорт) по эксплуатации с гарантийным талоном - 1 шт.

ВНИМАНИЕ! При получении товара просим Вас проверить комплектность и внешний вид товара!

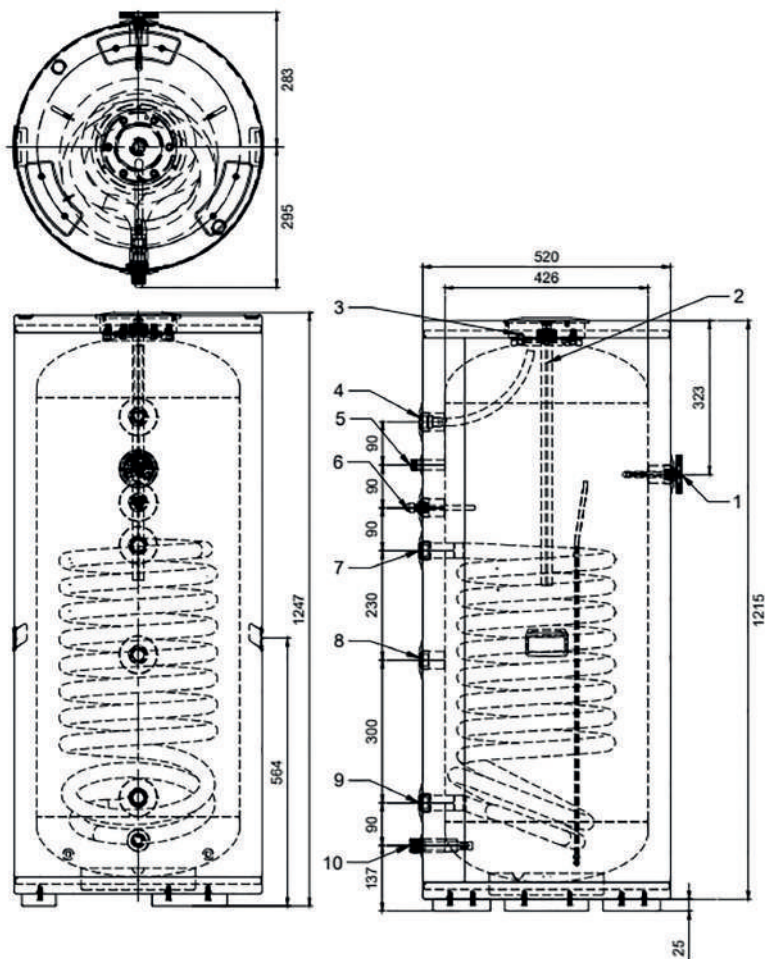


Рис 1. Размеры RWH-2110-000150

№	НАИМЕНОВАНИЕ
1	Термометр стрелочный
2	Анод магниевый
3	Фланец ревизионный
4	Патрубок выхода горячей воды, G $\frac{3}{4}$ " ВР
5	Патрубок подключения предохранительного клапана, G $\frac{1}{2}$ " НР
6	Гильза для датчика температуры, Ø6 мм
7	Патрубок входа греющего теплоносителя, G $\frac{3}{4}$ " ВР
8	Патрубок подключения линии рециркуляции ГВС, G $\frac{3}{4}$ " ВР
9	Патрубок выхода греющего теплоносителя, G $\frac{3}{4}$ " ВР
10	Патрубок входа холодной воды, G $\frac{3}{4}$ " НР

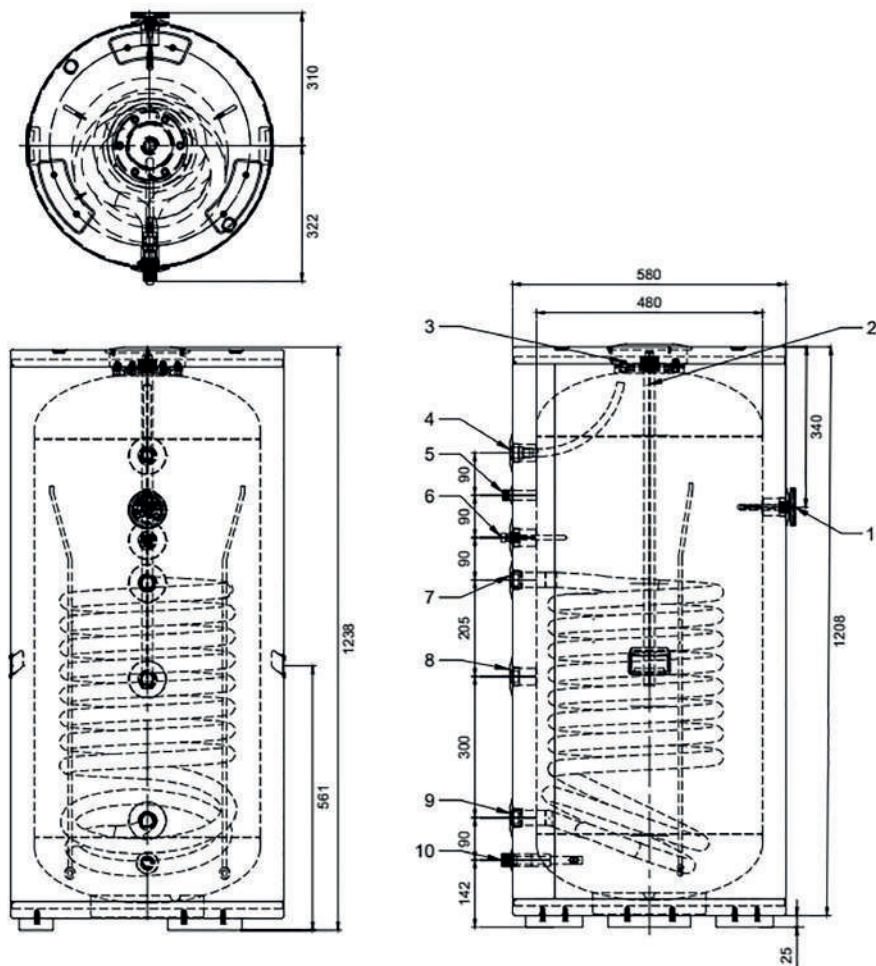


Рис 2. Размеры RWH-2110-000200

№	НАИМЕНОВАНИЕ
1	Термометр стрелочный
2	Анод магниевый
3	Фланец ревизионный
4	Патрубок выхода горячей воды, G $\frac{3}{4}$ " ВР
5	Патрубок подключения предохранительного клапана, G $\frac{1}{2}$ " НР
6	Гильза для датчика температуры, Ø6 мм
7	Патрубок входа греющего теплоносителя, G $\frac{3}{4}$ " ВР
8	Патрубок подключения линии рециркуляции ГВС, G $\frac{3}{4}$ " ВР
9	Патрубок выхода греющего теплоносителя, G $\frac{3}{4}$ " ВР
10	Патрубок входа холодной воды, G $\frac{3}{4}$ " НР

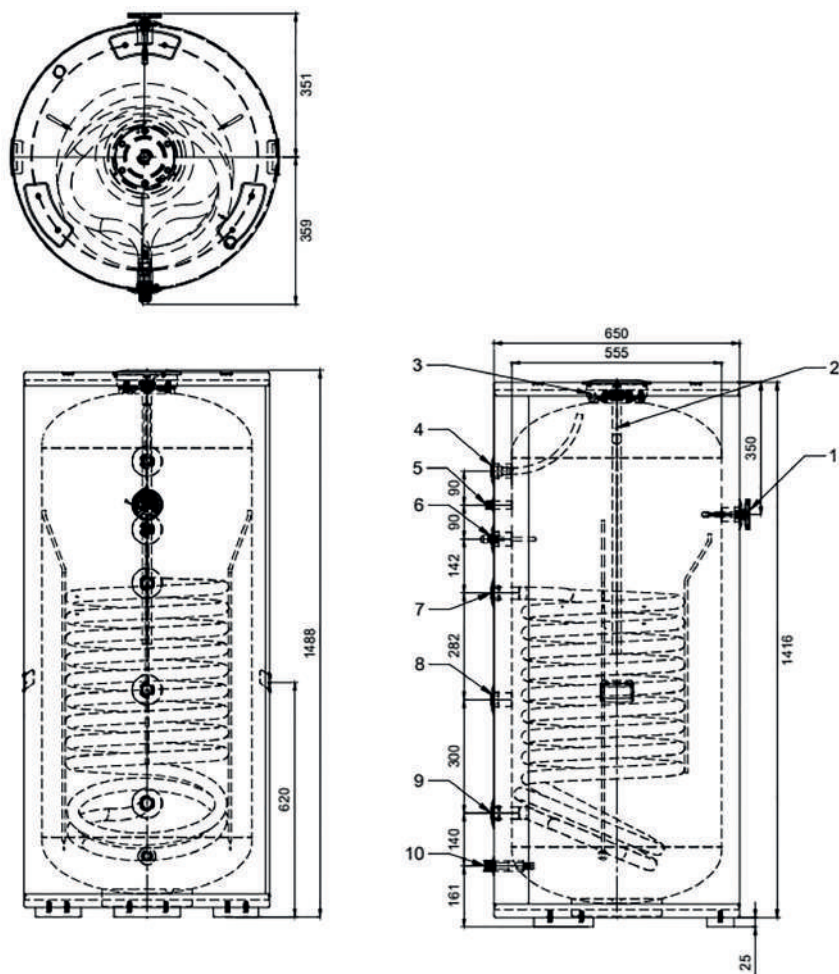


Рис 3. Размеры RWH-2110-000300

№	НАИМЕНОВАНИЕ
1	Термометр стрелочный
2	Анод магниевый
3	Фланец ревизионный
4	Патрубок выхода горячей воды, G $\frac{3}{4}$ " BP
5	Патрубок подключения предохранительного клапана, G $\frac{1}{2}$ " HP
6	Гильза для датчика температуры, Ø6 мм
7	Патрубок входа греющего теплоносителя, G $\frac{3}{4}$ " BP
8	Патрубок подключения линии рециркуляции ГВС, G $\frac{3}{4}$ " BP
9	Патрубок выхода греющего теплоносителя, G $\frac{3}{4}$ " BP
10	Патрубок входа холодной воды, G $\frac{3}{4}$ " HP

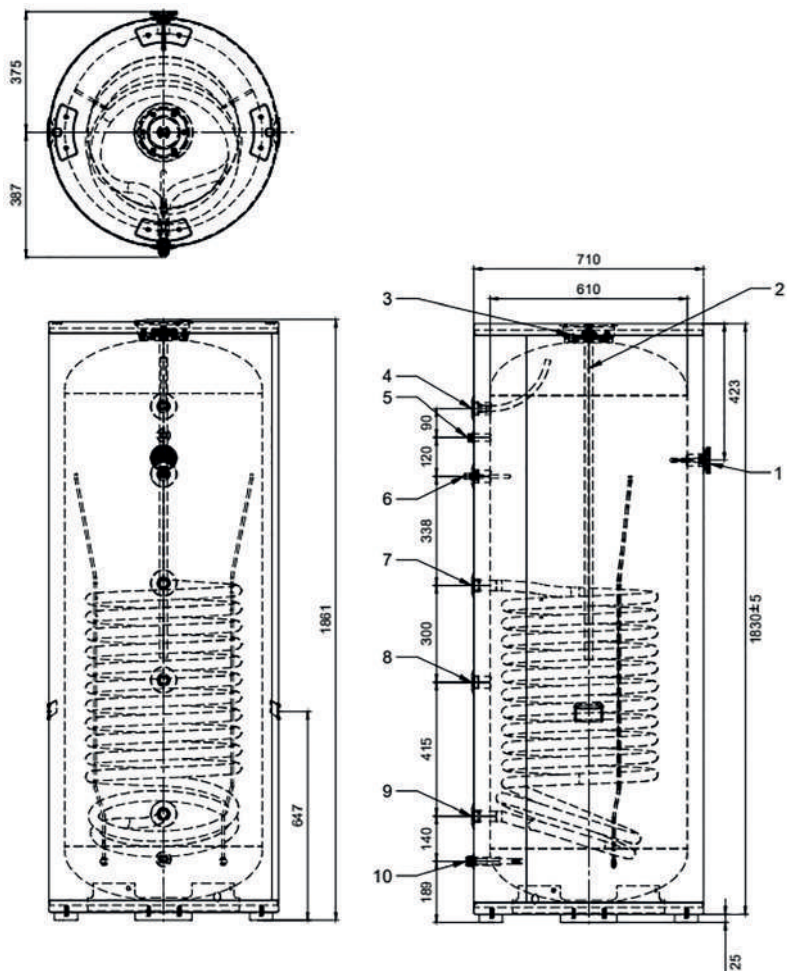


Рис 4. Размеры RWH-2110-000500

№	НАИМЕНОВАНИЕ
1	Термометр стрелочный
2	Анод магниевый
3	Фланец ревизионный
4	Патрубок выхода горячей воды, G $\frac{3}{4}$ " ВР
5	Патрубок подключения предохранительного клапана, G $\frac{1}{2}$ " НР
6	Гильза для датчика температуры, Ø6 мм
7	Патрубок входа греющего теплоносителя, G $\frac{3}{4}$ " ВР
8	Патрубок подключения линии рециркуляции ГВС, G $\frac{3}{4}$ " ВР
9	Патрубок выхода греющего теплоносителя, G $\frac{3}{4}$ " ВР
10	Патрубок входа холодной воды, G $\frac{3}{4}$ " НР

5. ГИДРАВЛИЧЕСКАЯ СХЕМА ПОДКЛЮЧЕНИЯ БОЙЛЕРА.

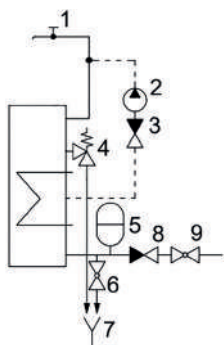


Рис 5.

№	НАИМЕНОВАНИЕ
1	Система водопотребления
2	Насос системы рециркуляции ГВС
3	Обратный клапан
4	Предохранительный сбросной клапан
5	Расширительный бак системы ГВС
6	Дренажный кран
7	Система отвода дренажа
8	Обратный клапан
9	Запорная трубопроводная арматура

Таблица №2

6. УКАЗАНИЯ ПО МОНТАЖУ

Монтаж водонагревателей в трубопроводной системе должен выполняться квалифицированными специалистами в соответствии с требованиями СП 60.13330.2020, СП 31-106-2002, СП 73.13330.2016.

На месте установки необходимо обеспечить водопроводную и канализационную сети, а также контур заземления, соответствующие требованиям технического паспорта.

Расстояние между бойлером и стеной должно быть не менее 50 мм, а доступ к патрубкам подключения свободным.

Для очистки внутренней поверхности водонагревателя и замены магниевого анода над бойлером необходимо оставить пространство не менее 1 метра.

Перед заполнением водонагревателя водой убедитесь, что водонагреватель установлен на ровной поверхности, а напольное покрытие выдержит вес заполненного водой водонагревателя.

Вода в баке может нагреться до высокой температуры, способной привести к ожогу, поэтому необходимо подключить дренажную трубу к предохранительному клапану, чтобы избежать возможных травм или повреждения имущества.

ВНИМАНИЕ! Выбирайте место установки таким образом, чтобы был исключен доступ лицам (включая детей) с ограниченными физическими и интеллектуальными способностями или с недостаточными знаниями и опытом, если они не находятся под присмотром ответственного лица.

Предохранительный клапан должен иметь номинал срабатывания не более 7 бар. Клапан подключается к специальному резьбовому патрубку ½».

Нарушением требований по установке является случай, когда между клапаном и патрубком имеется запорная арматура.

Для слива воды из бойлера на время обслуживания необходимо предусмотреть установку дренажного крана.

Для стабилизации давления в системе горячего водоснабжения в систему рекомендуется установить расширительный бак соответствующего объема.

ВНИМАНИЕ! Запрещается эксплуатировать бойлер, если не была достигнута герметичность всех резьбовых соединений!

Заглушите все неиспользуемые патрубки.



Во избежание больших тепловых потерь трубопроводы подачи горячей воды и рециркуляции необходимо теплоизолировать.

Заземляющий провод необходимо подсоединять к разъему с обозначением заземления, который находится под патрубком входа холодной воды.

Осуществляйте подключение только к контурам заземления, прошедшим соответствующую поверку!

Рис. 6. Место подключения заземления.

7. ВВОД В ЭКСПЛУАТАЦИЮ

Запрещается вводить оборудование в эксплуатацию, если не выполнены все требования производителя, прописанные в техническом паспорте.

Прежде чем ввести в эксплуатацию водонагреватель, его необходимо полностью заполнить водой. Во избежание гидроударов не допускайте резкого открытия кранов подачи воды и теплоносителя.

Порядок ввода в эксплуатацию:

1. Откройте кран горячей воды в ближайшей точке водоразбора.
 2. Откройте кран подачи холодной воды в бойлер.
 3. Из крана горячей воды будет выходить воздух. Дождитесь, пока из крана не потечет вода.
 4. После заполнения бойлера водой, убедитесь, что предохранительный клапан исправен, находится в неотключаемом положении, воздух внутри бака отсутствует, давление в системе водоснабжения стабилизировалось.
 5. Заполните теплообменник бойлера теплоносителем.
 6. Включите циркуляционный насос теплообменника, удалите воздух из системы отопления.
 7. При необходимости подпитайте систему отопления для организации рабочего давления.
- При возникновении протечек воды или теплоносителя на резьбовых соединениях необходимо остановить работу бойлера и устранить протечки!

8. ТЕХНИЧЕСКОЕ ОБСЛУЖИВАНИЕ

Соблюдение правил эксплуатации и бережное отношение к оборудованию позволяет значительно продлить срок его службы.

Для стабильной и долговечной работы водонагревателя требуется проводить его ежегодное техническое обслуживание.

Техническое обслуживание включает в себя:

1. Замену магниевого анода
2. Очистку внутренней поверхности бойлера
3. Проверку исправности предохранительного клапана

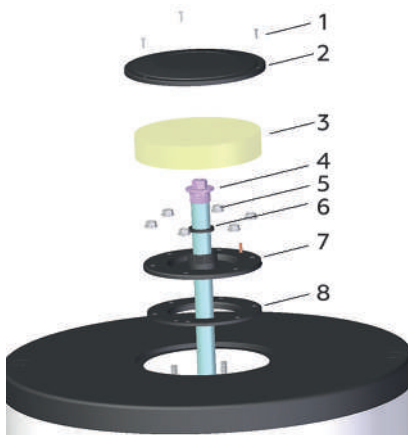
Срок службы магниевого анода зависит от интенсивности использования водонагревателя и качества воды.

- Необходимо не реже одного раза в год проводить осмотр бака и производить обслуживание с заменой магниевого анода.

- Время очередного осмотра определяет специалист обслуживающей организации, но оно не может превышать 1 год с момента последнего осмотра, или ввода водонагревателя в эксплуатацию.

- В случае если диаметр штатного магниевого анода станет хотя бы в одном месте меньше 18 мм, анод необходимо заменить.

ВНИМАНИЕ! Допускается использовать только оригинальные магниевые аноды с заданными геометрическими размерами!



№	НАИМЕНОВАНИЕ	RWH-2110-000150	RWH-2110-000200	RWH-2110-000300	RWH-2110-000500
1	Саморез М3х14 мм	-	-	-	-
2	Крышка-люк	-	-	-	-
3	Теплоизоляция	-	-	-	-
4	Магниевый анод	Арт. 326942	Арт. 326943	Арт. 326943	Арт. 326944
5	Гайка М8	-	-	-	-
6	Прокладка, 32,5х24х3,5	-	-	-	-
7	Фланец	-	-	-	-
8	Прокладка фланца	Арт. 326945	Арт. 326945	Арт. 326945	Арт. 326945

Таблица №3

Запрещается эксплуатировать бойлер без магниевого анода, либо с магниевым анодом, размер которого отличен от штатного (с учетом допустимого износа).

В тех местах, где жесткость воды выше среднего, рекомендуется периодически удалять накипь из оборудования.

Порядок технического обслуживания:

1. Отключите бойлер от сети отопления и водоснабжения.
2. Дождитесь охлаждения воды в бойлере ниже 40°C.
3. Слейте воду из бойлера, открыв дренажный кран и кран горячей воды в ближайшей точке водоразбора.
4. Отсоедините ревизионный фланец.
5. Удалите неплотно налипшие отложения аппаратом для чистки под высоким давлением или вручную.
6. При необходимости промойте внутреннюю поверхность бойлера от накипи.

ВНИМАНИЕ! Для удаления накипи допускается использовать только чистящие средства, предназначенные для стекломалевого покрытия.

7. После удаления осадка и накипи обязательно промойте бойлер чистой водой.

ВНИМАНИЕ! Острые и твердые предметы, а также предметы с острыми краями могут повредить внутренние стенки. Для ручной чистки использовать только пластиковые приспособления.

Рекомендуется заменять прокладку фланца при каждом обслуживании.

При установке фланца (7) производить затяжку гаек (5) с крутящим моментом 12 Н·м.

Состояние предохранительного клапана необходимо проверять каждые 90 дней плавным поворотом рукоятки влево или вправо так, чтобы вода потекла из бокового отвода наружу. После проведения проверки установите рукоятку клапана в исходное положение. Убедитесь, что клапан полностью закрыт.

9. ТРАНСПОРТИРОВКА И ХРАНЕНИЕ

Упакованное изделие допускается перевозить всеми видами транспорта, строго в вертикальном положении, в соответствии с правилами перевозки грузов, действующими на данном виде транспорта.

При транспортировке оборудования необходимо зафиксировать. При погрузке и разгрузке оборудования не допускайте ударов о поверхность. На упаковке есть все необходимые обозначения, указывающие на способы транспортировки и хранения оборудования.

ВНИМАНИЕ! Запрещается транспортировать оборудование в горизонтальном положении!

Снятие упаковки необходимо выполнять с особым вниманием и осторожностью, так как в упаковке находятся принадлежности, входящие в комплект поставки водонагревателя.

10. ГАРАНТИЙНЫЕ УСЛОВИЯ

1. Производитель гарантирует соответствие продукции ROMMER требованиям безопасности при условии соблюдения потребителем правил использования, транспортировки, хранения, монтажа и эксплуатации.

2. Гарантия распространяется на все дефекты, возникшие по вине завода-изготовителя.

3. Производитель гарантирует отсутствие каких-либо отказов, связанных с качеством изготовления произведенного оборудования или использованных при его производстве материалов, в случае соблюдения инструкций, прописанных в данном паспорте.

4. Гарантийный срок составляет – 5 лет на бак, и 1 год на остальные части изделия с даты приобретения оборудования.

5. Гарантия распространяется только на оборудование, гарантийный талон на которое заполнен в полном объеме и содержит информацию о факте приобретения, подтвержденным штампом (печатью) торгующей организации и подписью продавца. В случае отсутствия печати торгующей организации и подписи продавца, срок гарантии исчисляется с даты изготовления оборудования.

6. Гарантия завода-изготовителя не распространяется на работы по монтажу и обслуживанию оборудования.

7. Гарантия не распространяется на выход оборудования из строя, явившийся следствием повреждений, полученных при неправильном хранении, транспортировке, монтаже, подключении, эксплуатации и обслуживании оборудования.

8. Гарантия завода-изготовителя не распространяется на оборудование в случаях

несоблюдения инструкций по установке, подключению, эксплуатации, обслуживанию.

9. Гарантия завода-изготовителя не распространяется на оборудование в случаях:

- превышений допустимых значений давления и температуры, указанных в данной инструкции;
- применения воды, не соответствующей требованиям, прописанным в СанПиН 1.2.3685-21 и СанПиН 2.1.3684-21;
- непредусмотренной инструкцией по эксплуатации разборки или любым другим посторонним вмешательством в конструкцию изделия;
- установки на оборудование не оригинальных комплектующих и запасных частей (магниевого анода, фланцы, прокладки);
- естественного износа частей, имеющих ограниченный срок службы, а также расходных материалов (прокладки, магниевый анод);
- наличия повреждений, вызванных пожаром, стихией, форс-мажорными обстоятельствами;
- ненадлежащей транспортировки и погрузочно-разгрузочных работ; наличия следов воздействия веществ, агрессивных к материалам изделия;

Претензии по комплектности и на внешние механические повреждения оборудования после их продажи не принимаются.

Наличие небольших сколов эмали внутри бака, на поверхности фланца и теплообменника не влияет на эксплуатационные характеристики оборудования и не является причиной предъявления претензий по качеству.

В случае коммерческого использования, замену магниевого анода необходимо производить не реже 1-го раза в три месяца.

При обнаружении дефекта запрещается демонтаж оборудования до получения официального заключения от уполномоченного производителем лица. Невыполнение данного требования аннулирует гарантию!

В случае необоснованной и неподтвержденной претензии по качеству оборудования расходы, связанные с выездом специалиста на объект для ее рассмотрения, оплачивает непосредственно владелец (пользователь) оборудования.

В случае необоснованности претензии затраты на диагностику и экспертизу изделия оплачиваются Покупателем.

Претензии к качеству товара могут быть предъявлены в течение гарантийного срока. Неисправные изделия, вышедшие из строя по вине производителя, в течение гарантийного срока ремонтируются или обмениваются на новые бесплатно.

Затраты, связанные с демонтажем и транспортировкой неисправного изделия, в период гарантийного срока Покупателю не возмещаются.

При предъявлении претензий к качеству товара, покупатель должен предоставить документы:

1. Заявление в произвольной форме, в котором указываются:

- название организации или Ф.И.О. покупателя;
- фактический адрес покупателя и контактный телефон;
- название и адрес организации, производившей монтаж и обслуживание;
- адрес установки изделия;
- краткое описание дефекта.

2. Документ, подтверждающий покупку изделия (накладная, квитанция, кассовый чек).

3. Фотографии неисправного изделия.

4. Акт гидравлического испытания системы в которой монтировалось изделие.

5. Копия гарантийного талона со всеми заполненными графами. Претензии по качеству товара принимаются по адресу:

ООО «ТЕРЕМ», 123100, Российская Федерация, г. Москва, муниципальный округ Пресненский вн. тер. г., 2-я Звенигородская ул., д.12, стр. 1.

Тел: +7(495) 775-20-20

E-mail: info@teremopt.ru.

Для получения гарантии Покупатель должен предоставить заполненный гарантийный талон (технический паспорт изделия вместе с гарантийным талоном) продавцу.



12. ГАРАНТИЙНЫЙ ТАЛОН

Гарантийный талон

к накладной № _____ от «___» _____ г.

Бойлер косвенного нагрева ROMMER

№	Артикул	Примечание

Гарантийный срок составляет – 5 лет на бак для эмалированных косвенных бойлеров, и 1 год на остальные части всех типов изделия с даты приобретения оборудования обеспечиваются гарантийными условиями согласно указаний и предписаний Законов РФ.

Обязательным условием гарантии являются использование оборудования по назначению, соблюдение технических характеристик подключаемых сетей, своевременные осмотр и замена 1 раз в год расходных материалов (магниевого анода), подключение к контуру заземления и прочие условия, оговоренные в инструкции на оборудование и указаниями и предписаниями.

Организация, уполномоченная изготовителем на принятие и удовлетворение требований потребителей на территории РФ: ООО «ТЕРЕМ», 123100, Российская Федерация, г. Москва, муниципальный округ Пресненский вн. тер. г., 2-я Звенигородская ул., д.12, стр. 1. E-mail: info@rommer.ru

<p align="center">Сервисное обслуживание</p> <p>1. Дата «___» _____ 20___ г. Содержание выполненной работы, название и тип (арт.) замененных комплектующих изделий ФИО/Подпись _____ / _____</p> <p>2. Дата «___» _____ 20___ г. Содержание выполненной работы, название и тип (арт.) замененных комплектующих изделий ФИО/Подпись _____ / _____</p> <p>3. Дата «___» _____ 20___ г. Содержание выполненной работы, название и тип (арт.) замененных комплектующих изделий ФИО/Подпись _____ / _____</p> <p>4. Дата «___» _____ 20___ г. Содержание выполненной работы, название и тип (арт.) замененных комплектующих изделий ФИО/Подпись _____ / _____</p>	<p align="center">Отметки о произведенных работах</p> <p>_____</p> <p>_____</p> <p>_____</p> <p>_____</p> <p>_____</p> <p>_____</p>
<p align="center">Гарантийный талон</p> <p>Дата заявления: _____</p> <p>Дата принятия на ремонт: _____</p> <p>Причина неисправности: _____</p> <p>Метод исправления неисправности: _____</p> <p>Дата возврата: _____</p> <p>Срок новой гарантии: _____</p> <p>Названия сервисной службы: _____</p> <p>Кол-во рабочих дней: _____ «___» _____ 20___ г.</p> <p align="center">М.П. подпись</p>	<p align="center">Отрывной гарантийный талон</p> <p align="center">Гарантийный талон</p> <p>Тип: _____</p> <p>Заводской №: _____</p> <p>Дата продажи: _____</p> <p>Продавец: _____ «___» _____ 20___ г.</p> <p align="center">М.П. подпись</p>

С условиями гарантии, правилами установки и эксплуатации ознакомлен:

Покупатель _____
(подпись)

Продавец _____
(подпись)

Дата продажи «___» _____ 20___ г.

Штамп или печать
торгующей организации

Гарантийный талон действителен только в оригинале!

Более подробную информацию можно найти на сайте: www.rommer.ru.
Технические характеристики и внешний вид могут изменяться без уведомления.