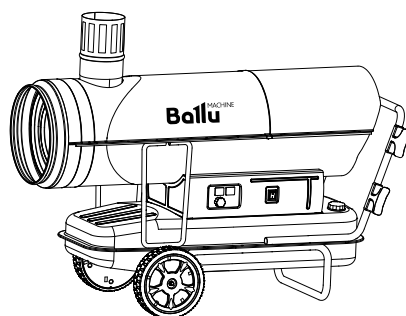
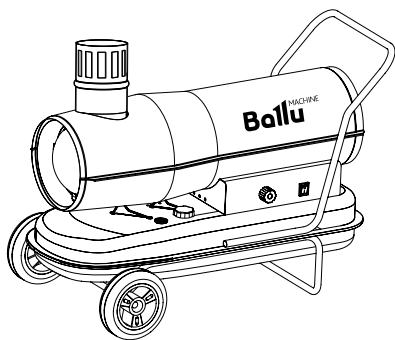


# Руководство по эксплуатации Грелительный котлон

Жидкотопливный нагреватель воздуха  
(дизельный теплогенератор непрямого нагрева)



BHDN-30 | BHDN-50 | BHDN-80

Code-128

Перед началом эксплуатации прибора внимательно изучите данное руководство и храните его в доступном месте.

# Ballu<sup>®</sup> MACHINE

## Содержание

- 2 Используемые обозначения
- 3 Пр вил безоп сности
- 4 Общие указания
- 5 Указания по технике безоп сности
- 6 Устройство прибор
- 7 Технические характеристики
- 8 Управление прибором
- 11 Техническое обслуживание
- 12 Поиск и устранение неисправностей
- 14 Хранение и транспортировка
- 14 Комплектация прибор
- 14 Срок службы прибор
- 14 Утилизация прибор
- 14 Дат изготовления
- 14 Гарантия
- 14 Сертификат продукции
- 17 Гарантийный талон

## Используемые обозначения



### ВНИМАНИЕ!

Требования, несоблюдение которых может привести к тяжелой травме или серьезному повреждению оборудования.



### ОСТОРОЖНО!

Требования, несоблюдение которых может привести к серьезной травме или летальному исходу.

### ПРИМЕЧАНИЕ:

1. в тексте данной инструкции нагреватель воздуха может иметь такие технические значения, как прибор, устройство, порт, тепловой пушка, тепло-вентилятор, дизельный теплогенератор, генератор;
2. если поврежден кабель питания, он должен быть заменен производителем или авторизованной сервисной службой или другим квалифицированным специалистом, во избежание серьезных травм;

3. прибор должен быть установлен с соблюдением существующих местных норм и правил эксплуатации электрических сетей;
4. класс мощности прибор (указан на паспортной табличке) основан на проведенных испытаниях под определенной нагрузкой;
5. производитель оставляет собой право без предварительного уведомления покупателя вносить изменения в конструкцию, комплектацию или технологию изготовления изделия с целью улучшения его свойств;
6. в тексте и цифровых обозначениях инструкции могут быть допущены опечатки;
7. если после прочтения инструкции у вас остаются вопросы по эксплуатации прибор, обратитесь к продавцу или в специализированный сервисный центр для получения разъяснений;
8. на изделии присутствует этикетка, на которой указаны технические характеристики и другая полезная информация о приборе.

## Пр вил безоп сности



### ВНИМАНИЕ!

- При эксплуатации тепловой пушки соблюдайте общие правила безопасности при пользовании электроприборами.
- Нагреватель является электрическим прибором и, как всякий прибор, его необходимо оберегать от ударов, попадания пыли и влаги.
- Перед эксплуатацией тепловой пушки убедитесь, что электрическая сеть соответствует необходимым параметрам по силе тока и имеет контакт с землей. Прибор должен подключаться к отдельному источнику электропитания. Подключать к этому источнику другие приборы не допускается.
- Запрещается эксплуатация тепловой пушки в помещениях: с относительной влажностью более 98%; с взрывоопасной средой; с биологической средой; сильно запыленной средой; со средой вызывающей коррозию материалов.
- Во избежание поражения электрическим током не эксплуатируйте тепловую пушку при появлении искрения, наличии видимых повреждений кабеля питания. Замену поврежденного кабеля электропитания должны проводить только квалифицированные специалисты сервисного центра.
- Запрещается длительная эксплуатация тепловентилятора без надзора.
- Перед началом чистки или технического обслуживания, также при длительном перерыве в работе отключите прибор, вынув вилку из розетки и слейте все топливо из бака. Длительное хранение и транспортировка пушки допускаются только при отсутствии топлива в баке и отключенном электропитании.
- Подключение тепловой пушки к питающей сети должно производиться посредством шнура питания, снабженного штепсельной вилкой для обеспечения гарантированного отключения прибор от источника питания.

- При перемещении прибор соблюдайте особую осторожность, не ударяйте и не допускайте его падения.
- Перед подключением тепловой пушки к электрической сети проверьте отсутствие повреждений изоляции шнура питания, шнур питания не должен быть пережат тяжелыми предметами.
- Не накрывайте тепловую пушку и не ограничивайте движение воздушного потока на входе и выходе воздуха. Перед включением пушки уберите посторонние предметы вокруг нее. Все возгораемые вещества должны быть удалены из комнаты. Минимальные расстояния перед пушкой: выход теплого воздуха (передняя часть) - 3 метра; с остальных сторон (задняя, боковые, верхняя) - по 2 метра.
- Во избежание ожогов, во время работы тепловой пушки в режиме нагрева, не прикасайтесь к наружной поверхности в месте выхода воздушного потока, также к верхней части корпуса.
- Во избежание травм не снимайте кожух с корпуса прибор.
- Не используйте прибор не по его прямому назначению (сушка одежды и т.п.).
- Не пытайтесь самостоятельно отремонтировать прибор. Обратитесь к квалифицированному специалисту.
- После транспортировки при отрицательных температурах необходимо выдерживать тепловую пушку в помещении, где предполагается его эксплуатация, без включения в сеть не менее 2-х часов.
- Строго запрещается использовать бензин, вазелиновое масло, керосин, лигроин, растворители, спирт и другие виды топлива не соответствующие ГОСТу 305-82 для запорных пушек. Различные топлива могут привести к возгоранию или неконтрольному горению.
- Никогда не используйте пушку рядом с легковоспламеняемыми предметами, горючими жидкостями. Опасность пожара!
- Во время эксплуатации контролируйте достаточный уровень вентиляции помещения.

- Используйте только в хорошо вентилируемых помещениях. Недостаточный уровень вентиляции может привести к отравлениям углеким газом, задымлениям, пожарам.
- Не забывайте топливный бак во время работы пушки. Убедитесь, что пушка выключена, пламя погасло, потом произведите заправку. Опасность пожара!

**ПРИМЕЧАНИЕ:**

Достаточный уровень вентиляции соответствует двум сменам воздуха в 1 час.

**ОСТОРОЖНО!**

- Не используйте аэрозольные баллончики рядом с работающей тепловой пушкой, газ под давлением может привести к пожару или поломке.
- Не используйте пушку в помещениях, где в воздухе содержится мельчайшие частицы древесной пыли, мусора или иного возгоряемого волокна.
- Никогда не закрывайте отверстия тепловой пушки, не закрывайте ее при использовании.
- Никогда не меняйте конструкцию тепловой пушки, не دستкайте собственных приспособлений.
- Не используйте под дождем или снегом, не включайте в помещениях с искусственно завышенной влажностью (баня, сауна, бассейн).
- Перед любым осмотром или обслуживанием – выключайте из розетки.
- Во время эксплуатации контролируйте нагрев поверхности, которой управляют пушкой. Перегрев поверхности может привести к пожару.

**Общие указания****Назначение**

Дизельные теплогенераторы непрямого нагрева – это серия переносных теплогенераторов, предназначенных для безопасного, надежного и эффективного обогрева помещений при четком выполнении правил эксплуатации и технического обслуживания.

Дизельные теплогенераторы предназначены для обогрева помещений в условиях умеренного климата к категории размещения 3.1 (УХЛ 3.1) по ГОСТ 15150-69. Запрещается подвергать теплогенераторы воздействию атмосферных осадков. Теплогенераторы не применять в местах с особыми условиями среды: с химически активной средой, при присутствии горючей жидкости, токопроводящей пыли, во взрывоопасных помещениях, при влажности 98% (при температуре 25 °С).

Дизельные теплогенераторы следует использовать строго по назначению, в соответствии с правилами безопасности, описанными в данном руководстве, а также инструкцией непосредственно к теплогенератору. Все дизельные теплогенераторы прошли тщательный контроль, однако перед началом эксплуатации следует внимательно прочесть данное руководство, чтобы избежать возможных неполадок.

**Применение**

Тепловые пушки на дизельном топливе не требуют специального монтажа, высокопроизводительны и применяются на крупных строительных объектах для обогрева складских помещений и цехов в производственной сфере. **Дизельные пушки непрямого нагрева используются в нежилых объектах с постоянной вентиляцией воздуха, т.к. продукты сгорания не напрямую попадают в помещение, если не подключен дымоотвод.**

**ВНИМАНИЕ!**

Надежная и долговечная работа теплогенератора обеспечивается его правильной эксплуатацией.

Для этого необходимо перед началом эксплуатации теплогенератора внимательно ознакомиться с настоящим руководством и изложенными в нем правилами эксплуатации, требованиями по технике безопасности, рекомендациями и назначением органов управления.

**Указания по технике безопасности****ОПАСНОСТЬ**

- Ознакомьтесь со способами управления теплогенератором. Следуйте инструкциям по техническому обслуживанию и технике безопасности, описанным в данном руководстве.
- Не закрывайте входное и выходное отверстие теплогенератора.
- Не используйте дизельные теплогенераторы в подвалах и других помещениях, находящихся ниже уровня земли.
- Данный дизельный теплогенератор предназначен только для промышленного использования.
- Дизельный теплогенератор не должен использоваться в непосредственной близости от взрывоопасных веществ. В случае использования необходимо установить защитную стенку на расстоянии 900 мм от выходного отверстия дизельного теплогенератора, чтобы предотвратить возможное возгорание.
- Используйте только дизельное топливо.
- Не включайте дизельный теплогенератор в случае, если открыта верхняя часть корпуса.
- При установке дизельного теплогенератора учитывайте минимально допустимую площадь отпливаемого помещения.
- Выключайте теплогенератор, не тяните за кабель питания.
- Ремонт износившихся и поврежденных кабелей питания, а также вилок должен производиться только квалифицированным рабочим вторичного сервисного центра.
- Для обеспечения безопасности всегда отключайте вилку из розетки перед сборкой теплогенератора, техническим обслуживанием или в случае, когда теплогенератор не используется.
- При установке промышленных дизельных теплогенераторов соблюдайте нормы и правила по установке и логичного оборудования, принятые в данном регионе.
- несовершеннолетним лицам, а также лицам с умственными отклонениями запрещается использовать устройство в отсутствие взрослых.

**ПРЕДУПРЕЖДЕНИЕ**

1. Строго запрещено использовать бензин и высококалорийный керосин, так как содержание в них летучих веществ очень высоко, что может привести к взрывам и неконтролируемым возгораниям.
  2. Ни в коем случае не используйте пушку в помещениях, где могут присутствовать воспламеняемые пары, существует опасность взрыва, пожара и обгорания.
  3. Необходимо обеспечить соответствующую вентиляцию. Используйте устройство только в хорошо проветриваемых помещениях, воздух в которых в процессе эксплуатации должен регулярно обновляться (два раза в час). Горение при недостатке кислорода может вызвать отравление углеким газом.
1. Не используйте аэрозоли в помещении, где используется пушка, так как газ из аэрозольного баллона может стать причиной возгорания и взрыва.
  2. Не используйте оборудование в помещениях с горючими порошками (бумажным мусором, древесными опилками, обрезками волокон), если они окантуются за тянутыми в пушку и не кантуются, может произойти выброс частиц порошка и искр, что приведет к возгоранию и опасности обгорания.
  3. Ни в коем случае не закрывайте воздухозаборное отверстие и нагревательный блок, так как это может привести к перегреву и пожару.
  4. Запрещено вносить изменения в конструкцию пушки, любая модификация очень опасна, так как может привести к возникновению неисправности и пожара.
  5. Не подвергать устройство воздействию дождя или снега, не используйте его в помещениях с повышенной влажностью. Всегда отсоединять устройство от электрической сети перед проведением работ по техническому обслуживанию и осмотру.



**ВНИМАНИЕ**

1. Для предотвращения возгорания во время работы из прещено остывать кие-либо изделия рядом с пушкой. Хранить все горючие материалы вдали от пушки. Минимальные расстояния: Выпускная труба (передняя часть) - 3 м, воздухозаборное отверстие (задняя часть) - 2 м, боковые стороны - 2 м.
2. Во время работы необходимо убедиться, что поверхность пола не перегревается, перегрев может стать причиной возгорания.
3. Не заправлять топливный бак в ходе работы, убедиться, что пушка перестала работать, пламя погасло. Заправка в ходе работы может стать причиной пожара.
4. Перед использованием устройства необходимо убедиться, что напряжение и частота в сети питания на месте использования соответствуют требованиям, указанным в данной конструкции.

- Е. Держатель провод
- Ф. Нижний кожух
- Г. Указатель уровня топлива
- Н. Крышка топливного бака
- И. Колесо
- Ж. Боковая крышка
- К. Цифровой индикатор температуры
- Л. Регулятор термостата
- М. Выключатель
- О. Топливный бак
- Р. Топливный фильтр
- Q. Насос высокого давления
- Р. Задняя решетка

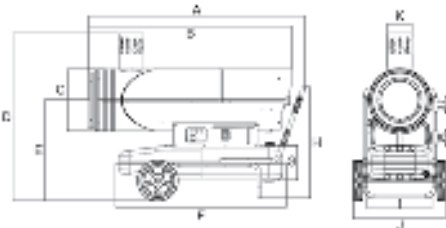


рис. 2  
Резервы прибор

**Устройство прибор**

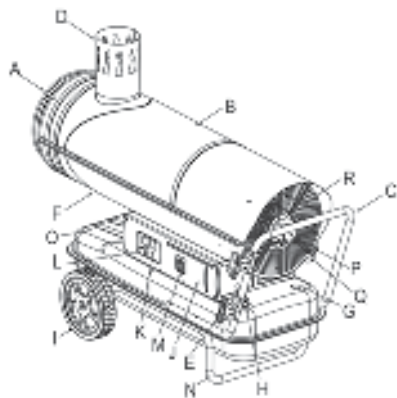


рис. 1  
Устройство прибор

- A. Выпускная труба горячего воздуха
- B. Верхний кожух
- C. Задняя ручка
- D. Выхлопная труба

Таблица 1

№	BHDN-30	BHDN-50	BHDN-80
A	1107 мм	1330 мм	1330 мм
B	1050 мм	1251 мм	1251 мм
C	280 мм	380 мм	380 мм
D	765 мм	1028 мм	1028 мм
E	467 мм	620 мм	620 мм
F	990 мм	1052 мм	1052 мм
G	162 мм	210 мм	210 мм
H	670 мм	680 мм	680 мм
I	364 мм	400 мм	400 мм
J	495 мм	568 мм	568 мм
K	120 мм	150 мм	150 мм

**Монтаж колес и трубки того к рк с**

1. Вставить ось колес в соответствующее отверстие нижнего трубки того к рк с. Установить ограничительные шпильки K на ось, установить втулку G на обоих концах, надеть колесо F на ось колес H, закрутить гайки E.
2. Подставить корпус пушки на нижний трубчатый упор B, убедиться, что 4 отверстия ручки ориентированы по соответствующим 4 отверстиям на нижнем трубчатом упоре.
3. Вставить болты J в отверстия, переместить плоские шайбы D под нижним упором B и затянуть болт C.
4. Вставить другие болты в соответствующие отверстия и затянуть их с помощью отвертки на логичном образом.

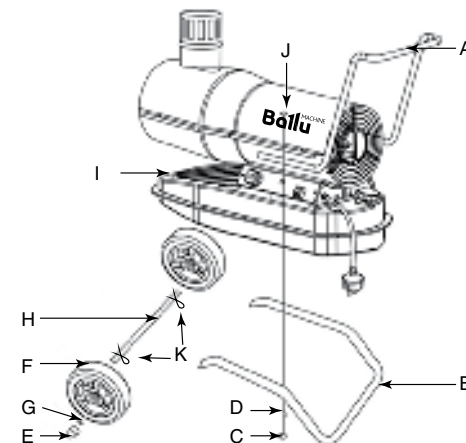


рис. 3  
Установка колес и к рк с

**Технические характеристики**

Таблица 2.

Модель	BHDN-30	BHDN-50	BHDN-80
Напряжение питания, В ~ Гц	220 ~ 50	220 ~ 50	220 ~ 50
Номинальная тепловая мощность, кВт	30	50	80
Номинальная потребляемая мощность Вт	250	750	750
Производительность по воздуху, м³/ч	760	2000	2000
Тип топлива	дизель	дизель	дизель
Температура на выходе при 20 °С	98	95	105
Объем топливного бака	50	68	68
Непрерывное время работы, ч	17	15	9
Расход топлива, кг/ч	2,4	4,0	6,4
Способ подачи топлива	насос	насос	насос
Степень защиты, IP	IP X4	IP X4	IP X4
Класс электробезопасности	I класс	I класс	I класс
Размеры прибор (ШxВxГ), мм	1110x670x500	1220x800x500	1220x800x500
Размеры упаковки (ШxВxГ), мм	1020x565x445	1275x795x505	1275x795x505
Вес нетто, кг	34,4	59	59
Вес брутто, кг	38,6	64	64

## Упр вление прибором

### Подготовк к эксплу т ции

1. Ни в коем случ е не применять топливо с высоким содерж ием летучих веществ, н пример, бензин, ви ционный керосин и т. д.
2. З пр влять топливный б к горючим только после того, к к р бот пушки ост новлен , пл мя пог сло.
3. Использов ть керосин ст ндр т JIS1 или дизельное топливо по ГОСТу 305-82. З прещено использовать грязненного дизельного топлив или керосин .
4. При поп днии дизельного топлив или керосин н тело человек немедленно промыть уч стки тел с мылом во избеж ние возможного восп ления кожи.
5. После прекр щения горения поверхность устройств ост ется очень горячей, поэтому не следует к с ться ее рук ми, т кже допуск ть соприкосновения м сляного н сос и горелки во избеж ние ожогов или других тр вм.

### З полнение топливного б к (рис. 4):

1. убедиться, что устройство отключено от сети пит ния и выключ тель н ходится в положении «0»;
2. уст новить устройство н прочную ровную поверхность, снять крышку топливного б к и з полнить его топливом с помощью воронки, предв рительно уст новив топливный фильтр. Не переполнять топливный б к пушки, уровень топлив не должен превыш ть отметки, ук з нной н рисунке ниже;
3. проверить, не ост лось ли в топливном б ке воды или отходов топлив , в случ е необходимости очистить его;
4. з полнить б к керосином или дизельным топливом, повернуть крышку топливного б к по ч совой стрелке и плотно з тянуть.



рис. 4  
З полнение топливного б к

- A. Крышк топливного б к  
B. Ук з тель уровня топлив

### При н личии топлив (керосин или дизельного топлив ) в б ке:



#### ВНИМАНИЕ:

1. проверять устройство только после прекр щения горения, предв рительно отключив его от сети пит ния;
2. перед включением убедитесь в том, что не происходит утечки топлив ; при обн ружении утечки топлив не использовать устройство и обр титься в АСЦ;
3. проверить содержимое топливного б к ; если в нем присутствуют ост тки воды или отходы топлив , очистить его.

### Включение



#### ВНИМАНИЕ ПРИ ВКЛЮЧЕНИИ:

- проверить содержимое топливного б к и убедиться в том, что топлив дост точно;
- не приближ ть лицо к н грев ющей ч сти после включения, соблю дть дист нцию не менее 3 метров от выпускной трубы горячего воздух , не менее 2 метров сверху, не менее 2 метров спр в и слев (см. рисунок ниже);
- прекр тить р боту при появлении дым или необычного з п х ;
- убедиться, что пушк включил сь, прежде чем покинуть помещение.

1. Открыть коробку, извлечь изделие, проверить, соответствуют ли требов ниям используемые н месте р боты н пряжение и ч стот , если ук з нные требов ния соблюдены, использов ние устройств р зрешено. В противном случ е использов ние з прещено.
2. Требов ния к окруж ющим условиям: хорош я вентиляция, негерметичность помещения, доступ свежего воздух ; не использов ть в офисе, сп льных, жилых комн т х и т.д.
3. Открыть крышку топливного б к и з полнить его топливом (керосином или дизельным топливом). З прещено использовать легкоисп ряющихся сырьевых м тери лов, н пример, бензин , спиртового топлив , ви ционного керосин и т.п. Необходимо вним тельно следить з стрелкой ук з теля уровня топлив , если стрелк ук з теля ук зыв ет н «F» н т бло, это озн ч ет, что топливный б к з полнен. Ост новить з пр вку, в противном случ е топливо перел ется через кр й. З тем з крыть крышку топливного б к .
4. З прещено р змещ ть горючие веществ в р диусе менее 2 метров от устройств .

5. Подключить пушку к сети, з горится индик тор пит ния, перевести выключ тель в положение «I». З тем произвести н стройку с помощью повор чив емого регулятор н -стройки термост т .  
Когд уст новленн я термост том темпер тур превыш ет темпер туру окруж ющей среды, устройство н чин ет р боту. Если уст новленн я темпер тур ст новится ниже темпер туры окруж ющей среды, устройство прекр щ ет р боту.
6. Если в ходе р боты появляется пл мя, отрегулиров ть д вление топлив , повор чив я регулировочный шестигр нный винт н топливном н сосе против ч совой стрелки до тех пор, пок пл мя не прекр тит вырыв ть ся н ружу.
7. Вним ние, не блокиров ть впускное отверстие в ходе р боты, не к с ться горячих де т лей.



#### ВНИМАНИЕ:

во время р боты пушки не допуск ть перегрева в н полного покрытия во избеж ние возго р ния.

### Выключение



#### ВНИМАНИЕ

1. Для отключения перевести регулятор темпер туры н минимум. Если устройство необходимо уп ков ть, его необходимо полностью охл дить перед уп ковкой.
2. Перевести выключ тель в положение «0», подожд ть, когд вентилятор перест нет р бот ть, индик тор пог снет, з тем отключить пушку от сети.
3. После выключения пушки необходимо убедиться, что пл мя пог сло.

### З жиг ние

Подключить пушку к сети пит ния, перевести выключ тель в положение «1», з горится индик тор, з жиг ние произойдет втом тически, если уст новленн я темпер тур

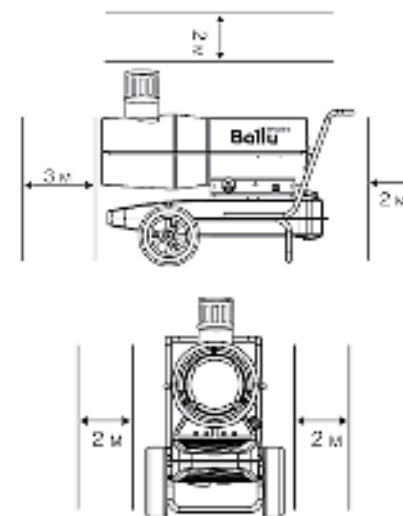


рис. 5  
Безоп сные дист нции

выше температуры окружающей среды, отображается на светодиодном цифровом дисплее. Если пушка не включается, перевести выключатель в положение «0», затем снова в положение «1». Если пушка не реагирует после трехкратного повторения данной процедуры, обратиться к специалисту.

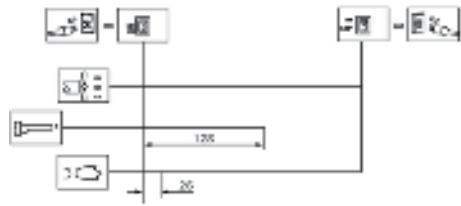


рис. 6  
Схема жигания



#### ВНИМАНИЕ

Во время работы пушки не допускать перегрева и полного покрытия во избежание возгорания.

#### Устройство защиты

**Защита от угарного газа:** фотоэлемент контролирует пламя в камере сгорания в нормальном режиме работы. При обнаружении угарного газа, фотоэлемент отключает электромагнитный клапан, подается топливо в том числе прерывается. Вентилятор продолжает работу в течение 90 секунд, затем отключается.

**Защита от сбоев подачи электроэнергии:** в случае прекращения подачи электропитания пушка отключается, оставшаяся подключенной к сети питания, выключатель остается в положении «I» (вкл.). При появлении напряжения индикатор загорается, но устройство не реагирует. Для запуска повторить процедуру включения.

**Защита от перегрева:** защитный термостат отключит прибор при перегреве камеры сгорания.

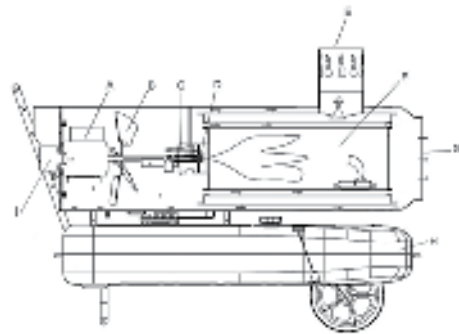


рис. 7  
Устройство

- A. Двигатель
- B. Крыльчатка
- C. Электроды воспламенения
- D. Форсунка
- E. Труба для отбора воздуха
- F. Камера сгорания
- G. Выпускное отверстие для горячего воздуха
- H. Топливный бак
- I. Топливный насос

#### Принцип работы

Открыть топливную крышку, залить керосин/дизельное топливо. Закрывать топливную крышку и подключить устройство к сети питания. Перевести выключатель в положение «I», двигатель не реагирует. Устройство включается автоматически, когда установленная температура превысит температуру помещения. Устройство реагирует работой, электроды воспламенения выдают искру.

Устройство оборудовано топливным насосом, с помощью которого топливо поступает по топливопроводу через электромагнитный клапан и далее через форсунку в горелку. В горелке топливо перемешивается с воздухом и в распыленном состоянии проходя рядом с искрой на электродах воспламеняется. Воздух, нагреваемый быстрым вращением крыльчатки: проникает в горелку, подается дополнительное количество кислорода к горелке, горение становится более сильным, тепло излучается от камеры сгорания через выпускное отверстие G. Продукты сгорания отводятся

через трубку E. Система жигания перестает работать через 12 секунд после воспламенения.

#### Техническое обслуживание

##### ПРИМЕЧАНИЕ

Перед проведением технического обслуживания выключить устройство и отключить его от сети питания.

##### Проверить топливный бак

Если в топливном баке находится остывшее топливо или вода, очистить и опорожнить топливный бак.

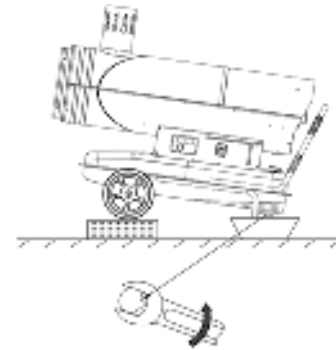


рис. 8  
Опорожнение топливного бака

1. Поднести устройство к рабочему столу и поместить емкость под топливный бак.
2. С помощью гаечного ключа ослабить сливной винт и спустить воду или остывшее топливо, находящееся в баке.
3. Затем тянуть сливной винт и очистить бак от остатков воды и грязного топлива.

##### Сборка конструкции



рис. 9  
Топливный фильтр

1. Отвинтить крышку и удалить грязь.
2. Вынуть фильтр, очистить и установить обратно.
3. Заполнить топливный бак приблизительно на 1/4 для облегчения повторного запуска.
4. Установить все компоненты на место, убедившись, что подтеки топлива обнаружены и устранены.

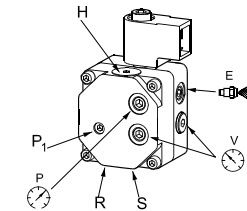


рис. 10  
Топливный насос

- P<sub>1</sub>. Насосная линия G 1/4
- S. Всасывающая линия G 1/4
- R. Обратная линия G 1/4
- E. Выход форсунки G 1/8
- P. Манометр G 1/8
- V. Вакуумметр G 1/8
- H. Фильтр

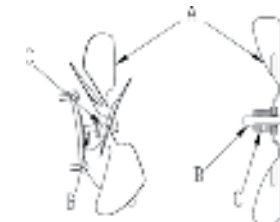


рис. 11  
Крепление крыльчатки

- A. Крыльчатка
- B. Двигательный винт
- C. Соединительный винт

### Поиск и устранение неисправностей

В случае возникновения проблем с эксплуатацией или обнуления неисправностей обратитесь к способам их устранения, указанным в таблице. В случае невозможности решения проблем указанными способами обратитесь в центр технического обслуживания.

Таблица 3

Неисправность	Вероятная причина
При первом использовании появляются запах, дым или искры.	Это нормально. В начальные периоды в процессе горения смешиваются воздух и пыль. Необходимо немного подождать и неисправности устранятся самостоятельно.
Белый дым, странные звуки и запах при первом запуске или когда топливо долго не использовалось.	Воздух подмешивается в трубу, это явление исчезнет при выдвигании воздуха из трубы.
Странный звук при запуске и после остановки.	Металлические части нагревательной печи уплотняются, уплотнение является причиной появления звуков. Это нормально.
При запуске из выходного отверстия появляется огонь. Искрение.	В форсунке с последнего использования остались топливо и воздух, поэтому они не смешиваются должным образом, горение непродолжительное. Появление искр вызвано остывшими угольным порошком, что также является нормой.

### Руководство по выявлению неполадок - причины и устранение

Таблица 4

Неисправность	Вероятная причина	Способ устранения	Категория неисправности
Пушкербот работает непродолжительное время, затем отключается, на дисплее появляется ошибка «E1».	1. Несоответствующее давление	1. Отрегулировать давление насоса	НГ
	2. Топливный фильтр загрязнен	2. Очистить или заменить топливный фильтр	НГ
	3. Топливная форсунка загрязнена	3. Очистить или заменить форсунку	НГ
	4. Линза фотоэлемента загрязнена	4. Очистить или заменить фотоэлемент	НГ
	5. Неправильно установлено положение фотоэлемента	5. Отрегулировать положение фотоэлемента	НГ
	6. Неисправность фотоэлемента при отсутствии следов механического/термического/химического воздействия	6. Заменить фотоэлемент	Г
	7. Неисправность соединения платы при отсутствии следов механического/термического/химического воздействия	7. Проверить электрическое соединение и заменить плату	Г
	8. Неисправность трансформатора при отсутствии следов механического/термического/химического воздействия	8. Проверить соединения трансформатора с платой и электродом. При необходимости заменить	Г
	9. Неисправность электродов	9. Проверить соединение, заменить	НГ
	10. Неточное количество топлива	10. Отрегулировать давление насоса	НГ
	11. Неисправен топливный клапан при отсутствии следов механического/термического/химического воздействия	11. Заменить	Г
На светодиодном дисплее появляется ошибка «E2». Непожное сгорание/Большое количество дыма.	1. Повреждение или отсоединение датчика температуры	1. Заменить датчик температуры	Г
	2. Топливный фильтр загрязнен	2. Очистить или заменить топливный фильтр	НГ
	3. Плохое качество топлива	3. Убедиться, что топливо не загрязнено	НГ
	3. Давление топлива слишком велико	4. Отрегулировать давление	НГ
Пушкербот работает, на светодиодном дисплее появляется ошибка «--».	1. Датчик температуры перегрелся	1. Выключить устройство и включить через 10 минут после того как пушкербот охладится	НГ
	2. Плавкий предохранитель платы перегорел	2. Проверить и заменить плавкий предохранитель	НГ
	3. Датчик температуры несоединен с платой	3. Проверить электрическое соединение	НГ

НГ – непроизвольный случай

Г – гарантия

## Хранение и транспортировка

При хранении теплогенератор необходимо слить топливо из баки и промыть бак.

Хранить теплогенератор рекомендуется в закрытых или других помещениях с естественной вентиляцией при температуре от 5 до 40 °С. Максимальное значение относительной влажности при хранении не более 80% при температуре 25 °С.

Транспортировать теплогенератор следует производить в крытых транспортных средствах любого вида в условиях, обеспечивающих сохранность изделий, в соответствии с правилами перевозки грузов, действующими на данном виде транспорта.

При транспортировке должен быть исключена возможность перемещения теплогенератора внутри транспортного средства. Не допускается попадание воды на упаковку теплогенератора.

## Комплектация прибора

Комплектность	BHDN-30	BHDN-50	BHDN-80
Жидкотопливный нагреватель воздуха	д	д	д
Труба	д	д	д
Опорная рама на колесах	д	д	д
Колесо (2 шт.)	д	д	д
Задняя рукоятка	д	д	д
Колесная ось	д	д	д
Комплект гаек, винтов	д	д	д
Коробок упаковочный	д	д	д
Приспособление для наматки шнура	д	д	д
Руководство по эксплуатации	д	д	д

## Срок службы прибора

Установленный срок службы - 5 лет.

## Утилизация прибора

По истечению срока службы прибор должен подвергаться утилизации в соответствии с нормами, правилами и способами, действующими в месте утилизации.

## Датум изготовления

Датум изготовления указан на приборе.

## Гарантия

Гарантийное обслуживание производится в соответствии с гарантийными обязательствами, перечисленными в гарантийном талоне.

## Сертификация продукции

**Товарный знак декларирован на территории Таможенного союза, органом по сертификации:**

«РОСТЕСТ-Москва»

ЗАО «Региональный орган по сертификации и тестированию»

## Заявитель:

Общество с ограниченной ответственностью «Ай.Эр.Эм.Си.»

## Адрес:

РФ, 119049, г. Москва, Ленинский проспект, д. 6, офис 14  
Тел./факс: +7 (495) 2587485  
e-mail: info@irmc.ru

**Товар соответствует требованиям нормативных документов:**

ТР ТС 010/2011 «О безопасности машин и оборудования»,  
ТР ТС 020/2011 «Электромеханическая совместимость технических средств»,  
ТР ТС 004/2011 «О безопасности низковольтного оборудования»

## Номер декларации о соответствии:

ТС N RU Д-СН.АЯ46.В.75722

## Срок действия:

с 02.03.2015 по 01.03.2020 г.

## Изготовитель:

"Ningbo Baogong Electrical Appliance Co., Ltd",  
Fuhai Industrial Zone, Cixi Ningbo, China,  
315332

«Нингбо Баогун Электрик Лайф Аппарейс Ко., Лтд»,  
Фуэй Индустриэл Зон, Циси, Нингбо, Китай,  
315332

## Импортер:

Общество с ограниченной ответственностью «Ай.Эр.Эм.Си.»  
РФ, 119049, г. Москва, Ленинский проспект,  
д. 6, офис 14  
Тел./факс: +7 (495) 2587485  
e-mail: info@irmc.ru

## Сделано в Китае



## ГАРАНТИЙНЫЙ ТАЛОН

*Настоящий документ не ограничивает определенные законом права потребителей, но дополняет и уточняет оговоренные законом обязательства, предполагающие соглашение сторон либо договор*

### Поздравляем Вас с приобретением техники отличного качества!

Внимательно ознакомьтесь с гарантийным талоном и проследите, чтобы он был правильно заполнен и имел штамп Продавца. При отсутствии штампа и даты продажи (либо кассового чека с той же датой) гарантийный срок изделия исчисляется со дня его изготовления.

Тщательно проверьте внешний вид изделия и его комплектность, все претензии по внешнему виду и комплектности изделия предъявляйте Продавцу при покупке изделия. Гарантийное обслуживание купленного Вами прибор осуществляется через Продавца, специализированные сервисные центры или монтажную организацию, проводившую установку прибора (если изделие нуждается в специальной установке, подключении или сборке).

По всем вопросам, связанным с техобслуживанием изделия, обращайтесь в специализированные сервисные центры. Подробная информация о сервисных центрах, уполномоченных осуществлять ремонт и техническое обслуживание изделия, находится на сайте [www.ballu.ru](http://www.ballu.ru).

Дополнительную информацию Вы можете получить у Продавца или по нашей информационной линии в Москве:

Тел.: **8 (800) 500-07-75**

По России звонок бесплатный

E mail: [service@ballu.ru](mailto:service@ballu.ru)

Адрес для писем: **125493, г. Москва, /я 310**

Адрес в Интернет: [www.ballu.ru](http://www.ballu.ru)

В случае неисправности прибора по вине изготовителя обязательство по устранению неисправности ложится на уполномоченную изготовителем

организацию. В данном случае покупатель вправе обратиться к Продавцу. Ответственность за неисправность прибора по вине организации, проводившей установку (монтаж) прибора, ложится на монтажную организацию. В данном случае необходимо обратиться к организации, проводившей установку (монтаж) прибора.

Для установки (подключения) изделия (если изделие нуждается в специальной установке, подключении или сборке) рекомендуем обратиться в специализированные сервисные центры. Вы можете воспользоваться услугами квалифицированных специалистов, однако Продавец, Уполномоченный изготовителем организация, Импортёр, Изготовитель не несут ответственности за недостатки изделия, возникшие из-за его неправильной установки (подключения).

В конструкцию, комплектацию или технологию изготовления изделия, с целью улучшения его технических характеристик, могут быть внесены изменения. Такие изменения вносятся в изделие без предварительного уведомления Покупателя и не влекут обязательств по изменению/улучшению ранее выпущенных изделий. Убедительно просим Вас во избежание недоразумений до установки/эксплуатации изделия внимательно изучить его инструкцию по эксплуатации. Запрещается вносить в Гарантийный талон какие-либо изменения, так же стирать или переписывать какие-либо указание в нем данные. Настоящий талон имеет силу, если Гарантийный талон правильно/четко заполнен и в нем указаны: наименование и модель изделия, его серийный номер, дата продажи, так же имеется подпись уполномоченного лица и штамп Продавца.

ТИП	Срок службы
Сплит-системы, мобильные кондиционеры, осушители, электрические обогреватели (конвекторы), масляные радиаторы, водонагреватели (серии BWH/S Nexus (H), BWH/S Nexus titanium edition (H), BWH/S Omnium O (U)), инфракрасные обогреватели для встройки в подвесные потолки (серия BIH-S)	10 (десять) лет
Водонагреватели (серия BWH/S Space)	8 (восемь) лет
Электрические инфракрасные обогреватели, электрические тепловые пушки, завесы	7 (семь) лет
Остальные изделия	5 (пять) лет

ТИП	Г р нтийный срок <sup>4</sup>
Инфр кр сные обогрев тели для встройки в подвесные потолки (серия BIH-S)	5 (пять) лет
Сплит-системы (BSE, BSEI, BSA, BSAI, B2OI-FM, B3OI-FM, B4OI-FM, BSEI-FM, BCFI-FM, BDI-FM, BCI-FM) <sup>1</sup> , мобильные кондиционеры (BPHS), осушители воздух (BDM), электрические конвекторы, электрические бытовые инфр кр сные обогрев тели, электрические тепловые пушки (серия BКХ)	3 (три) год
Сплит-системы (BSW, BSWI), мобильные кондиционеры (BPAC), осушители воздух (BDH), водон грев тели (серии BWH/S Nexus (H), BWH/S Nexus titanium edition (H), BWH/S Omnium O (U) <sup>2</sup> , BWH/S Space <sup>3</sup> ), электрические инфр кр сные обогрев тели (серии BIH-AP, BIH-CM, BIH-T, BIH-L), электрические тепловые пушки (кроме серии BКХ), г зовые теплогенер торы, з весы, водяные теплогенераторы	2 (дв ) год
Инфр кр сные г зовые обогрев тели, дизельные теплогенер торы, м сляные обогрев тели и ост льные изделия	1 (один) год

<sup>1</sup> Н компрессор кондиционеров серии BSEI Г р нтийный срок сост вляет 60 (шестьдесят) месяцев.

<sup>2</sup> Н водосодерж щую емкость (б к) Г р нтийный срок сост вляет 84 (восемьдесят четыре) месяца , ост льные элементы изделия — 24 (дв дц ть четыре) месяц .

<sup>3</sup> Н водосодерж щую емкость (б к) Г р нтийный срок сост вляет 60 (шестьдесят) месяцев, ост льные элементы изделия — 24 (дв дц ть четыре) месяц .

<sup>4</sup> Ук з нн я г р нтия н кондиционеры, требующие специ льного монта ж (кроме мобильных), действительн если монта ж кондиционер выполнен одной из Авторизов нной Монта жной Орг низ цией, и 1 год в случ е, если монта ж кондиционер проведен неуполномоченной орг низ цией. Г р нтийные обяза тельств н монта жт ких кондиционеров несет н себе монта жн я орг низ ция.

### Н стоящ я г р нтия р спростр няется н производственный или конструкционный дефект изделия

Выполнение уполномоченным сервисным центром ремонтных р бот и з мен дефектных дет лей изделия производится в сервисном центре или у Покуп теля (по усмотрению сервисного центра ). Г р нтийный ремонт изделия выполняется в срок не более 45 дней. В случ е, если во время устр нения недостат ков тов в р ст нет очевидным, что они не будут устр ненны в определенный согл шением сторон срок, стороны могут з ключить согл шение о новом сроке устр нения недостат ков тов р . Ук з нный срок Г р нтийного ремонта изделия р спростр няется только н изделия, которые используются в личных, семейных или дом шних целях, не связ нных с предприним тельской деятельностью. В случ е использов ния изделия в предприним тельской деятельности его Г р нтийный срок сост вляет 3 (три) месяца .

Г р нтийный срок н комплектующие изделия (дет ли, которые могут быть сняты с изделия без применения к ких-либо инструментов, т. е. ящики, полки, решетки, корзины, н с дки, щетки, трубки, шл нги и др. подобные комплектующие) сост вляет 3 (три) месяца . Г р нтийный срок н новые комплектующие изделия, уст новленные н изделие при Г р нтийном или пл тном ремонте, либо приобретенные отдельно от изделия, сост вляет 3 (три) месяца со дня выд чи Покуп телью изделия по оконч нии ремонта , либо прод жи последнему этих комплектующих. Н стоящ я г р нтия действительн только н территории РФ н изделия, купленные н территории РФ.

Н стоящ я г р нтия не д ет пр в н возмещение и покрытие ущерб , произошедшего в результат е передачи или регулировки изделия, без предв рительного письменного согл сия изготовителя, с целью приведения его в соответствие с н цион льными или местными техническими ст нд рт ми и норм ми безопас ности, действующими в любой другой стр не, кроме РФ, в которой это изделие было первон ч льно прод но.

### Н стоящ я г р нтия нер спростр няется н :

- периодическое обслуживание ние и сервисное обслуживание ние изделия (чистку, з мену фильтров, форсунок, электродов, роторов, лоп ток, соединительных втулок, уплотнений или устройств, выполняющих функции фильтров);
- любые д пт ции и изменения изделия, в т. ч. с целью усовершенствов ния и р сширения обычной сферы его применения, котор я ук з н в Инструкции по эксплут ции изделия, без предв рительного письменного согл сия изготовителя;
- ксесу ры, входящие в комплект пост вки.

### Н стоящ я г р нтия т кже не предост вляется в случ ях:

- если будет полностью/ч стично изменен, стерт, уд лен или будет нер зборчив серийный номер изделия;
- использов ния изделия не по его прямому н зн чению, не в соответствии с его Инструкцией по эксплут ции, в том числе, эксплут ции изделия с перегрузкой или совместно со вспомог тельным оборудованием, не рекомендуемым Прода вцом, уполномоченной изготовителем орг низ цией, импортером, изготовителем;
- н личия н изделия мех нических повреждений (сколов, трещин и т. д.), воздействий н изделие чрезмерной силы, химически агрессивных веществ, высоких температур, повышенной вла жности/з пыленности, концентрированных паров, если что-либо из перечисленного ст ло причиной неиспр вности изделия;
- ремонт /н л дки/инст ляция/ д пт ции/пуск изделия в эксплут цию не уполномоченными н то орг низ циями/лиц ми; стихийных бедствий (пож р, н воднение и т. д.) и других причин, н ходящихся вне контроля Прода вц , уполномоченной изготовителем орг низ ции, импортер , изготовителя и Покуп теля, которые причинили вред изделию;
- непр вильного подключения изделия к электри-

ческой или водопроводной сети, т кже неиспр вностей (несоответствие р бочих п р метров) электрической или водопроводной сети и прочих внешних сетей;

- применения не рекомендованного, некачественного и з грязненного топлива ;
- дефектов, возникших вследствие попадания внутрь изделия посторонних предметов, жидкостей, кроме предусмотренных инструкцией по эксплут ции, несомых и продуктов их жизнедеятельности и т. д.;
- непр вильного хранения изделия;
- необходимости з мены л мп, фильтров, элементов питания, аккумуляторов, предохранителей, т кже стеклянных/ф рфоровых/м терч тых и перемещаемых вручную деталей и других дополнительных строизм шив ющихся/сменных деталей изделия, которые имеют собственный ограниченный период работоспособности, в связи с их естественным износом (форсунки, электроды, роторы, лоптки – 3 месяца с момента прод жи), или если т к я з мен предусмотрен конструкцией и не связан с разборкой изделия;
- дефектов системы, в которой изделие использовалось как элемент этой системы;
- дефектов, возникших вследствие невыполнения Покуп тельм ук з нной ниже П мятки по уходу з кондиционером.

### Особые условия гарантийного обслуживания кондиционеров

Н стоящ я г р нтия не р спростр няется н недостаток р боты изделия в случ е, если Покуп тель по своей иници тиве (без учета соответствующей информации Прода вц ) выбр ли и купил кондиционер н длежащего качества, но по своим техническим характеристикам не предназначенный для помещения, в котором он был впоследствии уст новлен Покуп тельм.

Ув ж емый Покуп тель! Н помин ем, что некая лифтиционная установка кондиционеров может привести к его непр вильной работе и, как следствие, к выходу изделия из строя. Монта ж данного оборудования должен производиться согл сно документу СТО НОСТРОЙ № 25 о «Монта же и пусконаладке исп рительных компрессорно-конденсаторных блоков бытовых систем кондиционеров ния в зданиях и сооружениях». Г р нтию н монтажные работы и связанные с ними недостатки в работе изделия несет монта жн я орг низ ция. Производитель (продавец) несет ответственность за качество, смонтированное и введенное в эксплуатацию с нарушением стандартов и инструкций.

### Особые условия гарантийного обслуживания водон гретельных приборов

Н стоящ я г р нтия не предост вляется, если неиспр вности в водон гретельных приборах возникли в результате з мерз ния или всего лишь однократного превышения максимально допустимого давления воды, ук з нного н з водской

таблички с характеристиками водон гретельного прибора; эксплуатация без защитных устройств или устройств, не соответствующих техническим характеристикам водон гретельных приборов; использование коррозионно-активной воды; коррозии от электрохимической реакции, несвоевременного технического обслуживания водон гретельных приборов в соответствии с инструкцией по эксплуатации (в том числе: несоблюдение установленных инструкцией периодичности и сроков проведения технического обслуживания в объеме, ук з нном в инструкции).

### Особые условия эксплуатации кондиционеров

Н стоящ я г р нтия не предост вляется, когда по требованию/желанию Покуп теля в нарушение действующих в РФ требований СНиПов, стандартов и иной технической документации: был непр вильно подобран и куплен кондиционер(-ы) для конкретного помещения; были непр вильно смонтированы(-ы) (устновлены(-ы)) блок(-и) купленного Покуп тельм кондиционер . Также обращаем внимание на то, что в соответствии с Жилищным Кодексом РФ Покуп тель обязан согласовать монтаж купленного кондиционера (-ов) с эксплуатирующей организацией и компетентными органами исполнительной власти субъекта Российской Федерации. Продавец, Уполномоченный изготовителем организации, Импортер, Изготовитель снимают с себя всюкую ответственность за любые неблагоприятные последствия, связанные с использованием купленного кондиционера (-ов) без утвержденного плана монтажа и разрешения вышеуказанных организаций.

### Особенности эксплуатации увлажнителей воздуха , воздухоочистителей и осушителей

1. В обязательном порядке при эксплуатации ультразвуковых увлажнителей воздуха следует использовать оригинальный (фирменный) фильтр-картридж для умягчения воды. При наличии фильтр-картриджа рекомендуется использовать водопроводную воду без предварительной обработки или очистки. Срок службы фильтр-картриджа зависит от степени жесткости используемой воды и может непрогнозируемо уменьшаться, в результате чего возможно образование белого осадка вокруг увлажнителя воздуха и мембраны с его увлажнителя воздуха (данный осадок может не удаляться и при помощи прилагательной к увлажнителю воздуха щетки). Для снижения вероятности возникновения осадка фильтр-картридж требует своевременной периодической замены. Вследствие выработки ресурса фильтров увлажнителей воздуха может снижаться производительность выхода влаги, что требует регулярной периодической замены фильтров в соответствии с инструкцией по эксплуатации. З перечисленные в стоящем пункте неисправности увлажнителей воздуха и возникший в связи с ними неисправностями какой-либо ущерб

у Покуп теля и третьих лиц Прод вец, Уполномоченн я изготовителем орг низ ция, Импортёр, Изготовитель ответственности не несут и н стоящ я г р нтия н т кие неиспр вности увл жнителей воздух не р спростр няется. При эксплу т ции увл жнителей воздух рекомендуется использо- в ть только оригина льные (фирменные) ксесу ры изготовителя.

2. Перед н ч лом эксплу т ции воздухоочистителя извлеките фильтры из уп ковки. Для норм льного р спределения очищенного воздух по объему помещениа не уст н влив йте воздухоочиститель в воздушном потоке (н сквозняке, перед вентилятором и т. д.). Повреждение фильтр может привести к снижению эффективности очистки воздух . Скопившуюся н фильтре пыль можно ккур тно уд лить с помощью пылесос . Мыть фильтр воздухоочистителя водой не допуск ется.

3. При эксплу т ции осушителя во избеж ние утечек воды и сильного шум уст н влив йте прибор н ровной поверхности. Для обеспечения эффективного осушения з крыв йте окн и двери обслужив емого помещения. При перемещении прибор соблюд йте особую осторожность: не уд райте, не н клоняйте и не допуск йте его п - дения. Перед включением прибор убедитесь, что б к для сбор конденс т уст новлен пр вильно.

**Особые условия эксплу т ции жидкотопливных н грв телей**

Эксплу т ция жидкотопливных н грв телей должн осуществляться совершеннолетними лиц ми, изучившими Руководство по эксплу т ции. Недопустимы применение н грв телей без при- смотр и доступ к ним посторонних. При р боте н грв телей должн быть обеспечен ст бильн я вентиляция от плив емого помещения, в котором не должно быть горючих, легковоспл меняющихся и взрывооп сных веществ в любом состоянии. Объем от плив емого помещения не должен превыш ть мощности н грв телей. Топливо и п р - метры электросети должны соответствов ть требо- в ниям производителя. Перед к ждым включением н грв телей необходимо проверять состояние сетевого к беля и герметичность топливной системы.

**П мятк по уходу з кондиционером:**

1. р з в 2 недели (при интенсивной эксплу т ции ч ще), контролируйте чистоту воздушных филь- тров во внутреннем блоке (см. инструкцию по эксплу т ции). З щитные свойств этих филь- тров основ ны н электрост тическом эффекте, поэтому д же при незн чительном з грязнении фильтр перест ет выполнять свои функции;

2. один р з в год необходимо проводить профил кти- ческие р боты, включ ющие в себя очистку от пыли и грязи теплообменников внутреннего и внешнего блоков, проверку д вления в системе, ди гности- ку всех электронных компонентов кондиционер ,

чистку дренажной системы. Д нн я процедур пре- дотвр тит появление неиспр вностей и обеспечит н дежную р боту в шего кондиционер ;

3. р з в год (лучше весной), при необходимости, следует вычистить теплообменник н ружного блок и проверить р боту кондиционер н всех режим х. Это обеспечит н дежную р боту В шего кондиционер ;

4. необходимо учесть, что эксплу т ция кондицио- нер в зимних условиях имеет ряд особенностей. При кр йне низких темпер тур х: от -10 °С и ниже для кондиционеров не инверторного тип и от -15 °С и ниже для кондиционеров инверторного тип рекомендуется использо в ть кондиционер только в режиме вентиляции. З пуск кондицио- нер для р боты в режим х охл ждения или обо- грвв может привести к сбоям в р боте конди- ционер и поломке компрессор . Если н улице отриц тельн я темпер тур , конденс т (вод из внутреннего блок ) выводится н улицу, то воз- можно з мерз ние воды в дренажной системе и, к к следствие, конденс т будет вытек ть из под- дон внутреннего блок в помещение.

Покуп тель-потребитель предупрежден о том, что в соответствии с п. 11 «Перечня непродовольствен- ных тов ров н длежащего к честв , не подлежа - щих возврату или обмену н н логичный тов р другого р змер , формы, г б рит , ф сон , р с- цветки или комплект ции» Пост. Пр вительств РФ от 19.01.1998 № 55 он не впр ве требов ть обмен купленного изделия в порядке ст. 25 З кон «О з - щите пр в отношении товаров и ст. 502 ГК РФ. С момен- т подписания Покуп телем Г р нтийного т лон счит ется, что:

- вся необходим я информ ция о купленном из- делии и его потребительских свойств х предо- ст влен Покуп телю в полном объеме, в со- ответствии со ст. 10 З кон «О з щите пр в отношении товаров и ст. 502 ГК РФ»;
  - покуп тель получил Инструкцию по эксплу т ции купленного изделия н русском языке и .....; .....
  - покуп тель озн комлен и согл сен с условиями г р нтийного обслуживания/особенностями экс- плу т ции купленного изделия;
  - покуп тель озн комился с П мяткой по уходу з кондиционером и обязуется выполнять ук з н- ные в ней пр вил ;
  - покуп тель претензий к внешнему виду/комплект- ности.....  
если изделие проверялось в присутствии Покуп теля, н пис ть «р боте»
- купленного изделия не имеет.

Подпись Покуп теля: .....

Д т : .....

Заполняется продавцом



**ГАРАНТИЙНЫЙ ТАЛОН**

*сохраняется у клиента*

Модель \_\_\_\_\_

Серийный номер \_\_\_\_\_

Д т прод жи \_\_\_\_\_

Н зв ние прод вц \_\_\_\_\_

Адрес прод вц \_\_\_\_\_

Телефон прод вц \_\_\_\_\_

Подпись прод вц \_\_\_\_\_

Печ ть прод вц \_\_\_\_\_

Заполняется установщиком



**ГАРАНТИЙНЫЙ ТАЛОН**

*сохраняется у клиента*

Модель \_\_\_\_\_

Серийный номер \_\_\_\_\_

Д т прод жи \_\_\_\_\_

Н зв ние уст новщик \_\_\_\_\_

Адрес уст новщик \_\_\_\_\_

Телефон уст новщик \_\_\_\_\_

Подпись уст новщик \_\_\_\_\_

Печ ть уст новщик \_\_\_\_\_

Изымается мастером при обслуживании



**УНИВЕРСАЛЬНЫЙ ОТРЫВНОЙ ТАЛОН**

*на гарантийное обслуживание*

Модель \_\_\_\_\_

Серийный номер \_\_\_\_\_

Д т прод жи \_\_\_\_\_

Д т прием в ремонт \_\_\_\_\_

№ з к з -н ряд \_\_\_\_\_

Проявление дефект \_\_\_\_\_

Ф.И.О. клиент \_\_\_\_\_

Адрес клиент \_\_\_\_\_

Телефон клиент \_\_\_\_\_

Д т ремонт \_\_\_\_\_

Подпись м стер \_\_\_\_\_

Изымается мастером при обслуживании



**УНИВЕРСАЛЬНЫЙ ОТРЫВНОЙ ТАЛОН**

*на гарантийное обслуживание*

Модель \_\_\_\_\_

Серийный номер \_\_\_\_\_

Д т прод жи \_\_\_\_\_

Д т прием в ремонт \_\_\_\_\_

№ з к з -н ряд \_\_\_\_\_

Проявление дефект \_\_\_\_\_

Ф.И.О. клиент \_\_\_\_\_

Адрес клиент \_\_\_\_\_

Телефон клиент \_\_\_\_\_

Д т ремонт \_\_\_\_\_

Подпись м стер \_\_\_\_\_



Приборы и аксессуары можно приобрести  
в фирменном интернет-магазине: <http://shop.ballu.ru>  
или в торговых точках Вшего город.