



## ТЕХНИЧЕСКИЙ ПАСПОРТ

### КЛАПАН ДВУХПОЗИЦИОННЫЙ ЭЛЕКТРОМАГНИТНЫЙ НЕПРЯМОГО ДЕЙСТВИЯ STOUT

ТИП SSV-0030 нормально закрытый

ТИП SSV-0040 нормально открытый



## ОГЛАВЛЕНИЕ

№	Наименование	Стр.
1	Сведения об изделии	2
2	Назначение изделия, область применения и описание	2
3	Устройство и технические характеристики	2
4	Номенклатура и габаритные размеры	5
5	Рекомендации по монтажу и эксплуатации	7
6	Условия хранения и транспортировки	9
7	Утилизация	9
8	Приемка и испытания	9
9	Сертификация	9
10	Гарантийные обязательства	10
11	Гарантийный талон	11

### 1. СВЕДЕНИЯ ОБ ИЗДЕЛИИ

#### 1.1. НАИМЕНОВАНИЕ

Клапаны двухпозиционные электромагнитные непрямого действия STOUT, тип SSV-0030 нормально закрытый (НЗ) и SSV-0040 нормально открытый (НО)

#### 1.2. ИЗГОТОВИТЕЛЬ

**XINGYU ELECTRON (NINGBO) CO., LTD.** No.78 Jijia Road Fangqiao Industrial Zone, Fenghua Distric, Ningbo City, Zhejiang Province, China

**ПО ЗАКАЗУ** ООО «ТЕРЕМ» для бренда STOUT (Организация, уполномоченная изготовителем на принятие и удовлетворение требований потребителей на территории РФ). Сайт: [www.stout.ru](http://www.stout.ru)

### 2. НАЗНАЧЕНИЕ ИЗДЕЛИЯ, ОБЛАСТЬ ПРИМЕНЕНИЯ И ОПИСАНИЕ

Клапаны двухпозиционные электромагнитные (Соленоиды) непрямого действия STOUT, тип SSV-0030 нормально закрытый (НЗ) и SSV-0040 нормально открытый (НО), предназначены для автоматического управления потоками среды, не агрессивной к материалам клапана (воды, масла, нейтральных газов и т. д.).

Принцип действия клапана. Между входным и выходным патрубком клапана установлена подвижная мембрана, которая открывает и закрывает рабочее седло клапана. Управление мембраной осуществляется при помощи открытия и закрытия перепускных управляющих каналов малого сечения, которые соединены с надмембранным пространством. Открытие/закрытие управляющего канала осуществляется сердечником клапана, который приводится в действие катушкой (соленоидом). У НЗ клапана сердечник перекрывает управляющий канал, мембрана перекрывает рабочее седло, когда подается напряжение на катушку клапана происходит открытие управляющего канала, меняется давление в надмембранном пространстве, и мембрана изменяет свое положение, открывая основной проток через клапан. У НО клапана управляющий канал открыт, мембрана не прижата к седлу и есть проток через рабочее седло клапана, когда подается напряжение на катушку клапана происходит закрытие управляющего канала, меняется давление в надмембранном пространстве, и мембрана изменяет свое положение закрывая основной проток через клапан.

### 3. УСТРОЙСТВО И ТЕХНИЧЕСКИЕ ХАРАКТЕРИСТИКИ

#### 3.1. УСТРОЙСТВО

Клапан двухпозиционный электромагнитный непрямого действия имеет корпус с входным и выходным резьбовыми патрубками, катушку (соленоид), подвижный сердечник, мембрану, рабочий патрубок (седло).

**КЛАПАН ДВУХПОЗИЦИОННЫЙ ЭЛЕКТРОМАГНИТНЫЙ НЕПРЯМОГО ДЕЙСТВИЯ НОРМАЛЬНО ЗАКРЫТЫЙ рис.1**

№ ПОЗ.	НАИМЕНОВАНИЕ	МАТЕРИАЛ
1	Корпус клапана	Латунь НВР58-3
2	Мембрана	EPDM
3	Пружина	Нержавеющая сталь 1Cr18Ni9Ti
4	Крышка клапана	Латунь НВР58-3
5	Винт	Нержавеющая сталь SUS304
6	Кольцевое уплотнение	EPDM
7	Комплект арматуры НЗ клапана (Пружина, сердечник, гайка сальника)	
8	Катушка	
9	Гайка	Нержавеющая сталь SUS304
10	Управляющий канал	

Рис.1

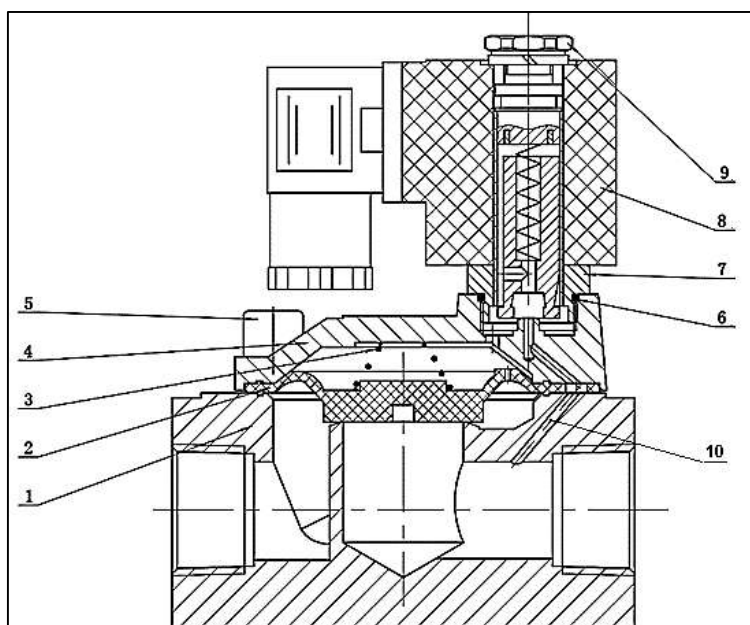
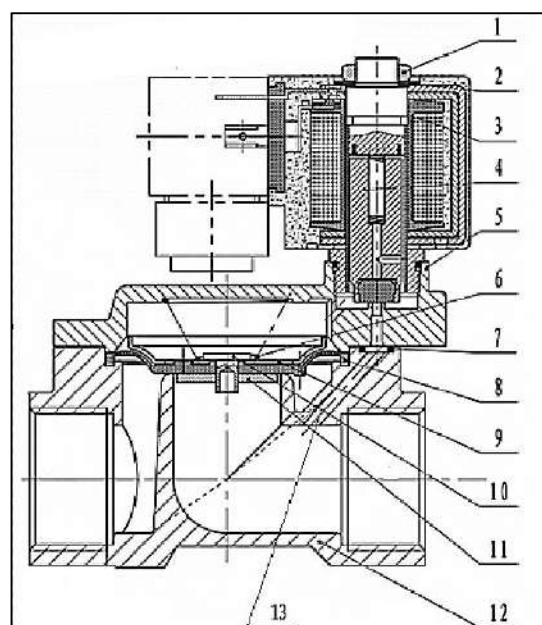


Рис.2



**КЛАПАН ДВУХПОЗИЦИОННЫЙ ЭЛЕКТРОМАГНИТНЫЙ НЕПРЯМОГО ДЕЙСТВИЯ НОРМАЛЬНО ОТКРЫТЫЙ рис.2**

№ ПОЗ.	НАИМЕНОВАНИЕ	МАТЕРИАЛ
1	Винт	Нержавеющая сталь SUS304
2	Шайба	Нержавеющая сталь SUS304
3	Крышка	
4	Комплект арматуры НО клапана (Пружина, сердечник, гайка сальника)	
5	Крышка клапана	Латунь НВР58-3
6	Пружина	Нержавеющая сталь SUS304
7	Уплотнительное кольцо	EPDM
8	Мембрана	EPDM
9	Тарелка	Нержавеющая сталь SUS304
10	Заклепка	Нержавеющая сталь SUS304
11	Прокладка	Нержавеющая сталь SUS304
12	Корпус клапана	Латунь НВР58-3
13	Управляющий канал	

### 3.2. ТЕХНИЧЕСКИЕ ХАРАКТЕРИСТИКИ

#### КЛАПАН ДВУХПОЗИЦИОННЫЙ ЭЛЕКТРОМАГНИТНЫЙ НЕПРЯМОГО ДЕЙСТВИЯ НОРМАЛЬНО ЗАКРЫТЫЙ

Модель	SSV-0030-220015/ SSV-0030-024015	SSV-0030-220020/ SSV-0030-024020	SSV-0030-220025/ SSV-0030-024025	SSV-0030-220032/ SSV-0030-024032	SSV-0030-220040/ SSV-0030-024040	SSV-0030-220050/ SSV-0030-024050
Среда	Вода, воздух, масло					
Тип действия	Непрямого действия					
Тип	Нормально закрытый					
Седло, мм	13	25	25	38	38	50
Kv клапана, м <sup>3</sup> /час	4,5	12	12	22	30	48
Присоединительный размер	½"	¾"	1"	1 ¼"	1 ½"	2"
Вязкость рабочей среды, сСт	< 50					
Рабочее давление, МПа	0,5 – 1,6					
Максимальное давление, МПа	1,6					
Диапазон температур, °С	от -5 до 80					
Номинальное напряжение, В	AC220V/ DC24V ±10%					
Сопротивление катушки 220В/24В, Ом	580/8,2					
Мощность AC220V/ DC24V	AC27VA/ DC22W					

#### КЛАПАН ДВУХПОЗИЦИОННЫЙ ЭЛЕКТРОМАГНИТНЫЙ НЕПРЯМОГО ДЕЙСТВИЯ НОРМАЛЬНО ОТКРЫТЫЙ

Модель	SSV-0040-220015/ SSV-0040-024015	SSV-0040-220020/ SSV-0040-024020	SSV-0040-220025/ SSV-0040-024025	SSV-0040-220032/ SSV-0040-024032	SSV-0040-220040/ SSV-0040-024040	SSV-0040-220050/ SSV-0040-024050
Среда	Вода, воздух, масло					
Тип действия	Непрямого действия					
Тип	Нормально открытый					
Седло, мм	14	25	25	32	40	50
Kv клапана, м <sup>3</sup> /час	4,5	10,4	12,7	20,8	27,7	46,3
Присоединительный размер	½"	¾"	1"	1 ¼"	1 ½"	2"
Вязкость рабочей среды, сСт	< 50					
Рабочее давление, МПа	0,3 - 1,6					
Максимальное давление, МПа	1,6					
Диапазон температур, °С	от -5 до 80					
Номинальное напряжение, В	AC220V/ DC24V ±10%					
Сопротивление катушки 220В/24В, Ом	528/33.6					
Мощность AC220V/ DC24V	AC20VA/DC17W					

## 4. НОМЕНКЛАТУРА И ГАБАРИТНЫЕ РАЗМЕРЫ

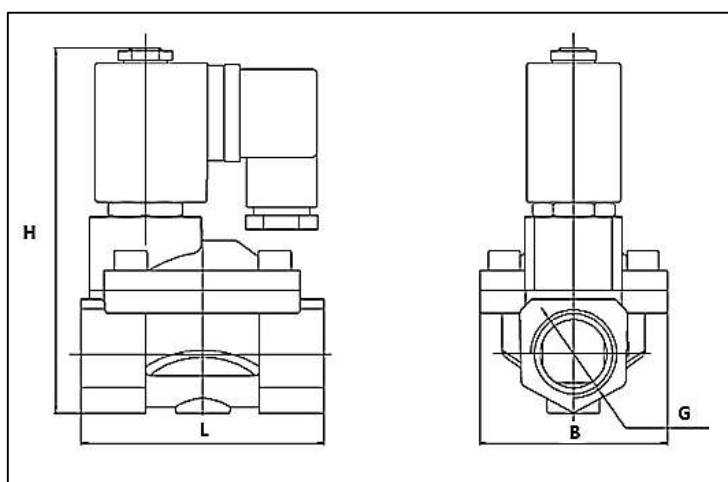
### 4.1. НОМЕНКЛАТУРА

<i>Клапаны непрямого действия</i>		
<i>Артикул</i>	<i>Наименование</i>	<i>Резьба присоединения, дюймы</i>
<b>Нормально закрытые НЗ, 220 вольт</b>		
SSV-0030-220015	Клапан соленоидный (электромагнитный), непрямого действия	G1/2
SSV-0030-220020		G3/4
SSV-0030-220025		G1
SSV-0030-220032		G1 1/4
SSV-0030-220040		G11/2
SSV-0030-220050		G2
<b>Нормально закрытые НЗ, 24 вольта</b>		
SSV-0030-024015	Клапан соленоидный (электромагнитный), непрямого действия	G1/2
SSV-0030-024020		G3/4
SSV-0030-024025		G1
SSV-0030-024032		G11/4
SSV-0030-024040		G11/2
SSV-0030-024050		G2
<b>Нормально открытые НО, 220 вольт</b>		
SSV-0040-220015	Клапан соленоидный (электромагнитный), непрямого действия	G1/2
SSV-0040-220020		G3/4
SSV-0040-220025		G1
SSV-0040-220032		G11/4
SSV-0040-220040		G11/2
SSV-0040-220050		G2
<b>Нормально открытые, НО, 24 вольта</b>		
SSV-0040-024015	Клапан соленоидный (электромагнитный), непрямого действия	G1/2
SSV-0040-024020		G3/4
SSV-0040-024025		G1
SSV-0040-024032		G11/4
SSV-0040-024040		G11/2
SSV-0040-024050		G2

## 4.2. ГАБАРИТНЫЕ РАЗМЕРЫ

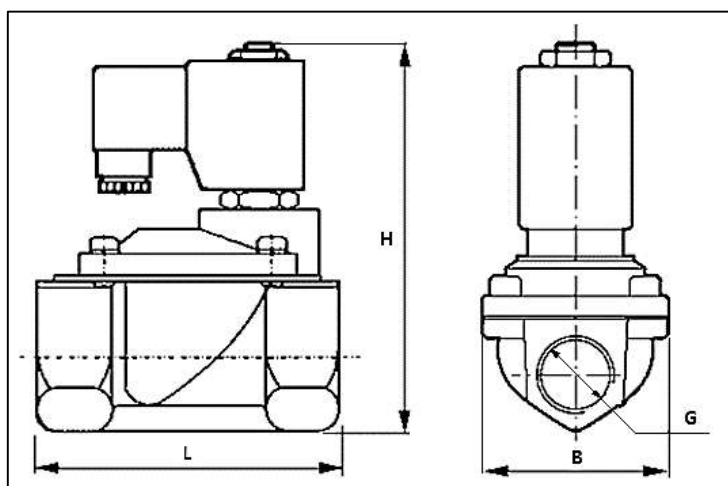
### КЛАПАН ДВУХПОЗИЦИОННЫЙ ЭЛЕКТРОМАГНИТНЫЙ НЕПРЯМОГО ДЕЙСТВИЯ НОРМАЛЬНО ЗАКРЫТЫЙ

Модель	H	B	L	G
SSV-0030-220015/SSV-0030-024015	106,5	48,0	66,5	G1/2
SSV-0030-220020/SSV-0030-024020	126,0	70,0	96,0	G3/4
SSV-0030-220025/SSV-0030-024025	126,0	70,0	96,0	G1
SSV-0030-220032/SSV-0030-024032	145,5	96,0	131,0	G11/4
SSV-0030-220040/SSV-0030-024040	145,5	96,0	131,0	G11/2
SSV-0030-220050/SSV-0030-024050	160,0	112,0	160	G2



### КЛАПАН ДВУХПОЗИЦИОННЫЙ ЭЛЕКТРОМАГНИТНЫЙ НЕПРЯМОГО ДЕЙСТВИЯ НОРМАЛЬНО ОТКРЫТЫЙ

Модель	H	B	L	G
SSV-0040-220015/SSV-0040-024015	109,0	41,0	65,0	G1/2
SSV-0040-220020/SSV-0040-024020	127,0	60,0	92,0	G3/4
SSV-0040-220025/SSV-0040-024025	127,0	60,0	92,0	G1
SSV-0040-220032/SSV-0040-024032	154,0	80,0	114,0	G11/4
SSV-0040-220040/SSV-0040-024040	162,0	92,0	135,0	G11/2
SSV-0040-220050/SSV-0040-024050	180,0	109,0	160,0	G2

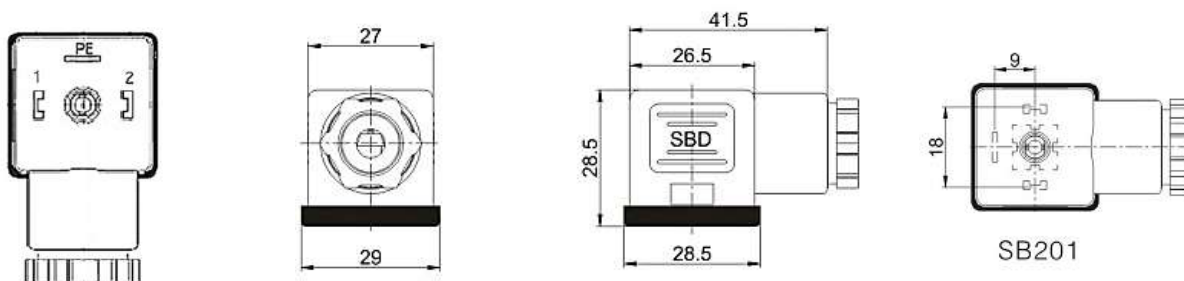


### 4.3. ЭЛЕКТРИЧЕСКИЙ РАЗЪЕМ



#### ЭЛЕКТРИЧЕСКИЙ РАЗЪЕМ

Наименование разъёма	SB201
Расстояние между контактами	18 мм
Класс IP	IP 65
Напряжение	AC250V/DC300V
Номинальный ток	10 А
Сопротивление контактов	5 МОм
Сечение проводов	3x1,5 мм <sup>2</sup>
Крепежный винт	M3x28
Продукт тип по	DIN 43650A
Контакты 1,2 AC/DC	Фаза, ноль/+, -
Контакт PE	Заземление



### 4.4. НОМЕНКЛАТУРА ЗАПАСНЫХ ЧАСТЕЙ

#### ЗАПАСНЫЕ ЧАСТИ

Артикул	Наименование
<b>Мембраны для SSV-0030/0040</b>	
SSV-0100-001520	Мембрана для G 1/2 и G 3/4 для SSV-0030, SSV-0040
SSV-0100-000025	Мембрана для G 1 для SSV-0030, SSV-0040
SSV-0100-000032	Мембрана для G 1 1/4 для SSV-0030, SSV-0040
SSV-0100-000040	Мембрана для G 1 1/2 для SSV-0030, SSV-0040
SSV-0100-000050	Мембрана для G 2 для SSV-0030, SSV-0040
<b>Катушки для SSV-0030/0040 H3</b>	
SSV-0120-000001	Катушка для SSV-0030, SSV-0040, H3, 220В
SSV-0120-000002	Катушка для SSV-0030, SSV-0040, H3, 24В
<b>Катушки для SSV-0030/0040 HO</b>	
SSV-0120-000003	Катушка для SSV-0030, SSV-0040, HO, 220В
SSV-0120-000004	Катушка для SSV-0030, SSV-0040, HO, 24В

## 5. РУКОМЕНДАЦИИ ПО МОНТАЖУ И ЭКСПЛУАТАЦИИ

Монтаж двухпозиционных электромагнитных клапанов в трубопроводных системах должен выполняться квалифицированными специалистами.

Монтаж клапанов следует производить в соответствии с требованиями (СП 60.13330.2016, СП 30.1333.2012, СП 31-106-2002, СП 73.13330.2016).

## **ВНИМАНИЕ!**

1. Не накрывайте (закрывайте) электромагнитную катушку клапана, когда она находится в работе, во избежание нагрева и перегорания.
2. Техническое обслуживание клапана должно производиться только при снятии напряжения с катушки, также категорически запрещается подавать напряжение на катушку, не установленную на клапан.
3. Во избежание повреждения не допускайте ударов по электромагнитной катушке и электрическому разъему.
4. Фактическое напряжение не должно превышать параметров, указанных в настоящем паспорте для конкретного типа клапана.
5. Рабочее давление, температура и вязкость среды не должны превышать заданного диапазона.
6. Внутренняя часть электромагнитного клапана и фильтрующие устройства должны содержаться в чистоте.
7. Электромагнитный клапан обычного исполнения нельзя использовать во взрывоопасных помещениях.
8. Если электромагнитный клапан не используется, поместите его в помещение с температурой от 0°C до 40°C, относительной влажностью  $\leq 80\%$  и отсутствием агрессивных веществ.
9. Не допускается замерзание рабочей среды внутри клапана.
10. При монтаже и эксплуатации клапанов, применение рычажных газовых ключей категорически запрещено.
11. Перед проведением технического обслуживания убедитесь, что давление в системе полностью сброшено.

Клапаны должны быть установлены так, чтобы направление движения теплоносителя совпадало с направлением стрелок на их корпусе.

Клапаны должны монтироваться и эксплуатироваться при соблюдении условий и параметров, изложенных в настоящем паспорте.

Перед установкой клапана трубопровод должен быть очищен от окалины и ржавчины.

Для обеспечения корректной работы клапана в системе перед ними требуется установка фильтра **ВНИМАНИЕ!** Среда не должна содержать механических примесей и других включений, способных повлиять на работу устройства.

Перед установкой и пуском проверить изделие на наличие механических повреждений.

При монтаже клапан устанавливается в горизонтальном положении, катушка соленоида должна быть направлена вверх. Максимальный угол наклона не может превышать  $\leq 30^\circ$ , в противном случае невозможно гарантировать нормальную работу клапана и приведет к снижению ресурса.

Клапан следует устанавливать так, чтобы катушка находилась вдали от источников тепла.

Смонтированный клапан должен быть доступен для обслуживания.

Электрическое подключение клапана должно соответствовать схеме подключения настоящего паспорта.

В соответствии с ГОСТ 12.2.063 п. 3.10, трубопроводная арматура не должна испытывать несоосность патрубков, неравномерность затяжки крепежа. При необходимости должны быть предусмотрены опоры или компенсаторы, снижающие нагрузку на арматуру от трубопровода.

После осуществления монтажа необходимо провести испытания на герметичность соединений в соответствии с требованиями ГОСТ 24054 и ГОСТ 25136.

Для уплотнения резьбы могут использоваться любые материалы, разрешенные СП 73.13330.2016 «Внутренние санитарно-технические системы зданий».

### **Регулярная очистка**

- Внешняя очистка: в процессе эксплуатации необходимо по мере загрязнения удалять пыль, масла и мусор с поверхности электромагнитного клапана, чтобы не препятствовать отводу тепла.

### **Периодичность технического обслуживания**

- При нормальных условиях, проводите техническое обслуживание каждые 12 месяцев, включая очистку мембраны и проверку уплотнений. Для особых случаев, для клапанов, которые часто переключаются (например, сотни переключений в день), сократите интервал технического обслуживания.

- После длительных периодов бездействия, если клапан не работал в течение длительного времени, перед повторным использованием проведите полную проверку и очистку, чтобы убедиться в отсутствии засоров или потенциальных неисправностей.

#### **Техническое обслуживание**

- Техническое обслуживание клапана заключается в снятии крышки корпуса клапана и промывке его камер, а также перепускных каналов и мембраны.
- Проверьте уплотнения (например, уплотнительные кольца, седла клапанов) на предмет старения, износа или деформации. При необходимости, замените все поврежденные детали.
- Смажьте движущиеся части клапанов, а также сопрягаемые с ними плоскости (в качестве смазки можно использовать - силиконовую консистентную смазку).
- Проверьте электрические компоненты: проводка катушки должна быть надежно закреплена, электрические соединения герметичны и не имеют признаков ослабления или отсоединения. Проверьте сопротивление катушки, чтобы убедиться, что оно находится в пределах нормы, во избежание перегрева или повреждения.
- Проверьте работоспособность клапана: убедитесь, что рабочее давление и расход находятся в пределах номинального диапазона, чтобы избежать перегрузки.
- Для замены и ремонта используйте только оригинальные запасные части (см. пункт 4.4), для сохранения гарантии и корректной работы устройства.

## **6. УСЛОВИЯ ХРАНЕНИЯ И ТРАНСПОРТИРОВКИ**

Клапаны двухпозиционные электромагнитные STOUT должны храниться в упаковке предприятия-изготовителя согласно условиям хранения по ГОСТ 15150-69.

Клапаны двухпозиционные электромагнитные STOUT транспортируют любым видом транспорта в соответствии с правилами перевозки грузов и техническими условиями погрузки и крепления грузов, действующими на данном виде транспорта.

Клапаны двухпозиционные электромагнитные STOUT при транспортировании следует оберегать от ударов и механических нагрузок, а их поверхность от нанесения царапин.

Клапаны двухпозиционные электромагнитные STOUT хранят в условиях, исключающих вероятность их механических повреждений, в отапливаемых или не отапливаемых складских помещениях (не ближе одного метра от отопительных приборов), или под навесами.

## **7. УТИЛИЗАЦИЯ**

Утилизация изделия производится в соответствии с установленным на предприятии порядком (переплавка, захоронение, перепродажа), составленным в соответствии с Законами РФ №96-ФЗ «Об охране атмосферного воздуха», №89-ФЗ «Об отходах производства и потребления», №52-ФЗ «О санитарно-эпидемиологическом благополучии населения», а также другими российскими и региональными нормами, актами, правилами, распоряжениями и пр., принятыми во исполнение указанных законов.

## **8. ПРИЕМКА И ИСПЫТАНИЯ**

Продукция, указанная в данном паспорте, изготовлена, испытана и принята в соответствии с действующей технической документацией фирмы-изготовителя.

## **9. СЕРТИФИКАЦИЯ**

Клапан двухпозиционный электромагнитный непрямого действия STOUT соответствует требованиям ТР ТС 020/2011 «Электромагнитная совместимость технических средств», ТР ТС 010/2011 «О безопасности машин и оборудования»

## 10. ГАРАНТИЙНЫЕ ОБЯЗАТЕЛЬСТВА

Изготовитель гарантирует соответствие клапанов двухпозиционных электромагнитных непрямого действия STOUT требованиям безопасности, при условии соблюдения потребителем правил, установленных настоящим Техническим паспортом.

Срок службы клапанов двухпозиционных электромагнитных непрямого действия STOUT при условии соблюдения потребителем правил, установленных настоящим Техническим паспортом и проведении необходимых сервисных работ составляет 10 лет со дня передачи продукции потребителю, при условии, что количество циклов срабатывания клапана в год не превышает 50000 раз.

Гарантийный срок составляет 12 месяцев с даты продажи товара, но не может выходить за пределы срока службы товара.

Гарантия распространяется на все дефекты, возникшие по вине завода-изготовителя.

Гарантия не распространяется на дефекты, возникшие в случаях:

- нарушения паспортных режимов хранения, монтажа, испытания, эксплуатации или обслуживания изделия;
- ненадлежащей транспортировки и погрузочно-разгрузочных работ;
- наличия следов воздействия веществ, агрессивных к материалам изделия;
- наличия повреждений, вызванных пожаром, стихией, форс-мажорными обстоятельствами;
- повреждений, вызванных действиями потребителя;
- наличия следов постороннего вмешательства в конструкцию изделия.

Претензии к качеству товара могут быть предъявлены в течение гарантийного срока.

Неисправные изделия, вышедшие из строя в связи с производственным браком, в течение гарантийного срока ремонтируются или заменяются на новые бесплатно. Затраты, связанные с демонтажом и транспортировкой неисправного изделия в период гарантийного срока, Покупателю не возмещаются. В случае необоснованности претензии, затраты на диагностику и экспертизу изделия оплачиваются Покупателем.

При предъявлении претензий к качеству товара, покупатель представляет следующие документы:

1. Заявление в произвольной форме, в котором указываются:
  - название организации или Ф.И.О. покупателя;
  - адрес покупателя и контактный телефон;
  - название и адрес организации, производившей монтаж;
  - адрес установки изделия;
  - краткое описание дефекта.
2. Документ, подтверждающий покупку изделия (накладная, кассовый чек, квитанция);
3. Фотографии неисправного изделия (в том числе с места установки);
4. Акт гидравлического испытания системы, в которой монтировалось изделие (в случае проведения гидравлического испытания);
5. Копия гарантийного талона со всеми заполненными графами.

В случае отсутствия в комплектации к продукции технического паспорта изделия, содержащего гарантийный талон, для получения гарантии необходимо распечатать с сайта [www.stout.ru](http://www.stout.ru) технический паспорт изделия вместе с гарантийным талоном. Продавец вносит в гарантийный талон сведения о приобретенном товаре, прикрепляет чек, накладную или квитанцию об оплате, скрепляет печатью или штампом. Покупатель ставит подпись об ознакомлении с условиями гарантии, правилами установки и эксплуатации.

Изготовитель оставляет за собой право вносить в конструкцию клапанов двухпозиционных электромагнитных непрямого действия STOUT изменения, не ухудшающие качество изделий.

## 11. ГАРАНТИЙНЫЙ ТАЛОН

### Гарантийный талон

к накладной № \_\_\_\_\_ от « \_\_\_\_ » \_\_\_\_\_ г.

Наименование товара:

№	Артикул	Количество	Примечание

**Гарантийный срок 12 месяцев с даты продажи.**

Претензии по качеству товара принимаются по адресу: 117418, Российская Федерация, Москва, Нахимовский пр-т, 47, офис 1522.

Тел.: +7 (495) 775-20-20, факс: 775-20-25

E-mail: [info@stout.ru](mailto:info@stout.ru)

**С условиями гарантии, правилами установки и эксплуатации ознакомлен:**

Покупатель: \_\_\_\_\_  
(подпись)

Продавец: \_\_\_\_\_  
(подпись)

Штамп или печать  
торгующей организации

Дата продажи: « \_\_\_\_ » 20 \_\_\_\_ г.